

پکیج فیزیک کنکور

مغناطیس، القای الکترومغناطیسی

و جریان متناوب

حسین هاشمی

۱۸۷- حلقه‌ای به مساحت 200 cm^2 درون میدان مغناطیسی یکنواختی به بزرگی $B = 0.004 \text{ T}$ قرار دارد و خطوط میدان با سطح حلقه زاویه 60° درجه می‌سازند. شار مغناطیسی که از حلقه می‌گذرد، چند وبر است؟

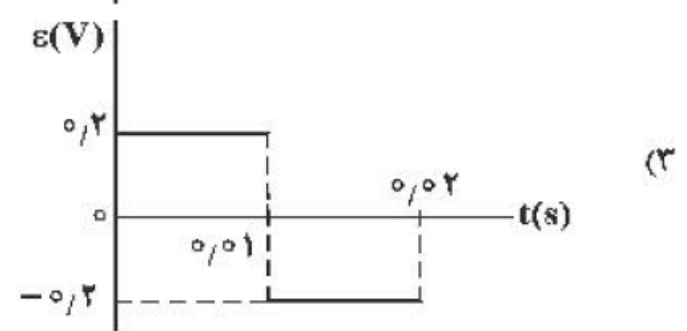
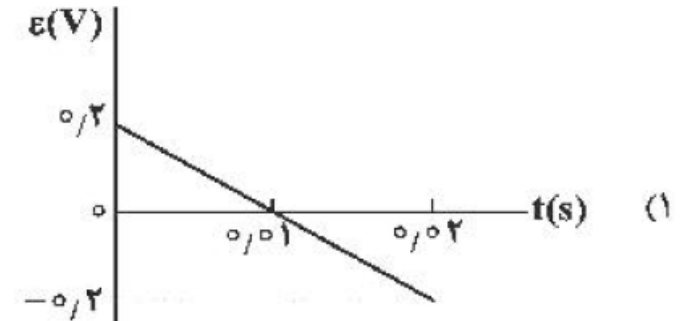
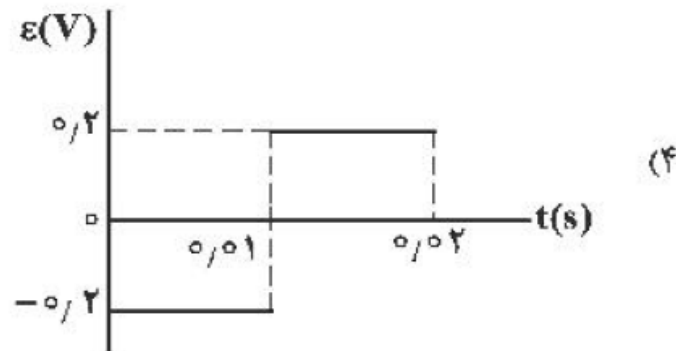
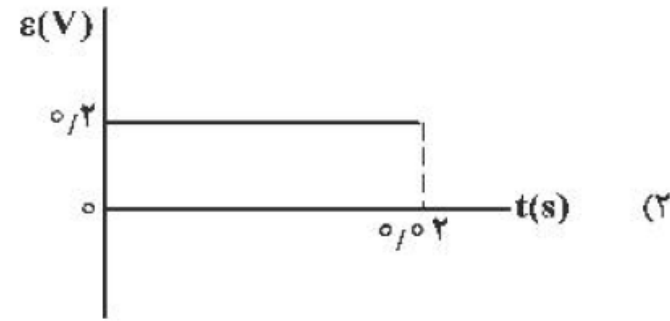
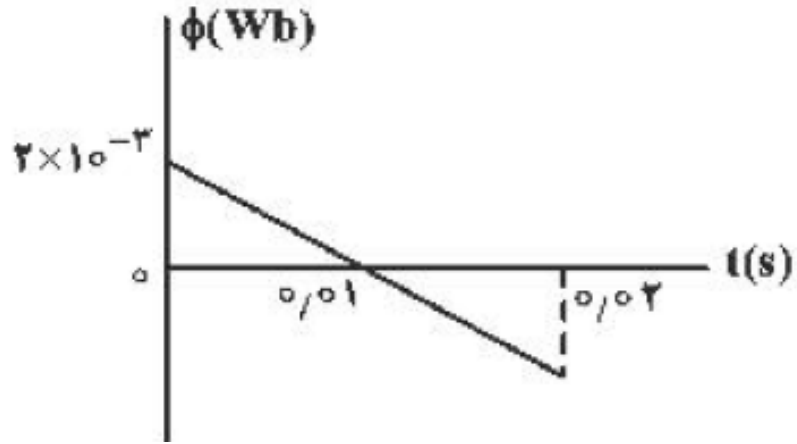
(۲) 4×10^{-5}

(۱) 2×10^{-3}

(۴) $4\sqrt{3} \times 10^{-5}$

(۳) $4\sqrt{3} \times 10^{-3}$

۲۲۹- نمودار شار مغناطیسی که از یک حلقه می‌گذرد، در شکل زیر، نشان داده شده است. نمودار نیروی محرکه القایی در این مدت کدام است؟



۱۸۹- معادله شار مغناطیسی عبوری از یک پیچه که شامل ۶۰ حلقه است، در SI به صورت $\phi = 4 \times 10^{-3} \cos 100\pi t$

است. اندازه نیروی محرکه القایی متوسط در پیچه در بازه زمانی $t_1 = \frac{1}{200}$ s تا $t_2 = \frac{1}{100}$ s چند ولت است؟

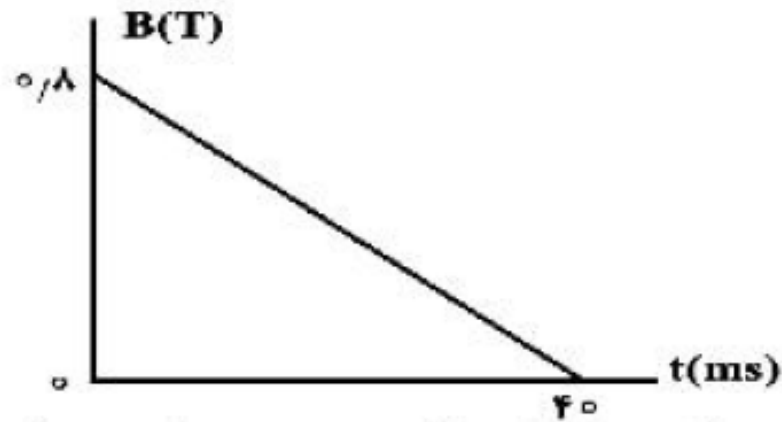
۴۸ (۴)

۲۴ (۳)

۴/۸ (۲)

۲/۴ (۱)

۲۲۹- پیچهای دارای ۵۰۰ حلقه و مساحت سطح هر حلقه آن 40 cm^2 است و طوری در یک میدان مغناطیسی قرار گرفته است که خطهای میدان عمود بر سطح حلقه‌های پیچه‌اند. اگر نمودار تغییرات میدان بر حسب زمان به صورت شکل زیر باشد، نیروی محرکه القایی متوسط در پیچه در بازه زمانی $t_1 = 0$ تا $t_2 = 30 \text{ ms}$ چند ولت است؟



(۱) ۱۲۰

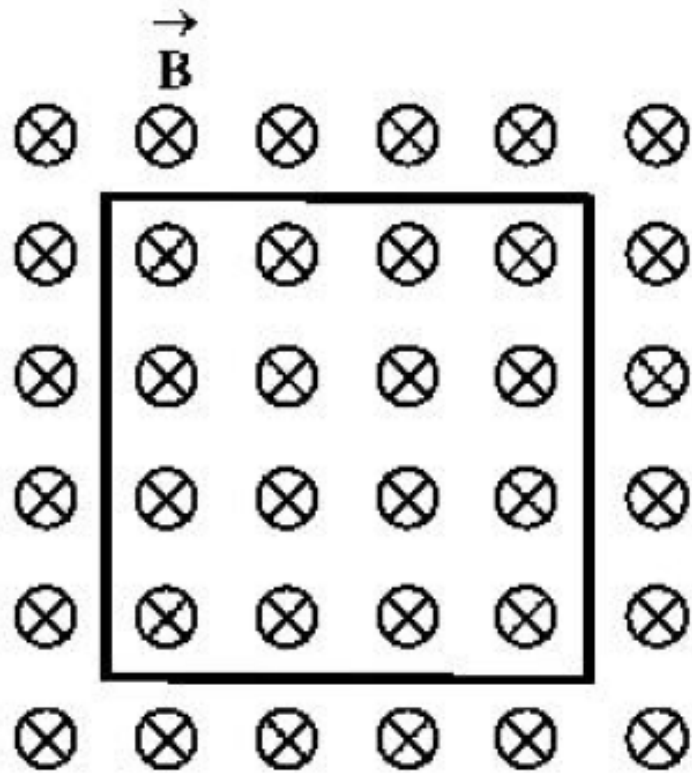
(۲) ۴۰

(۳) ۳۰

(۴) ۱۶

۲۳۰- در شکل زیر، حلقه رسانایی به مساحت 600cm^2 عمود بر میدان مغناطیسی قرار دارد و میدان مغناطیسی بدون تغییر جهت، در یک میلی ثانیه 200 گاوس کاهش می یابد. در این مدت، نیروی محرکه القایی متوسط در حلقه چند

ولت است و جهت جریان القایی چگونه است؟



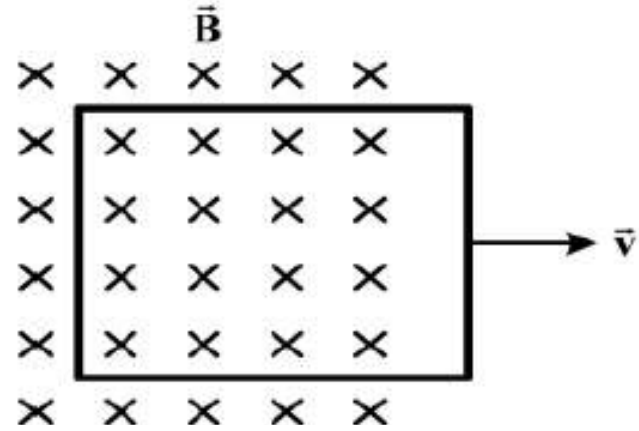
(۱) $1/2$ ، پادساعتگرد

(۲) $0/6$ ، پادساعتگرد

(۳) $0/6$ ، ساعتگرد

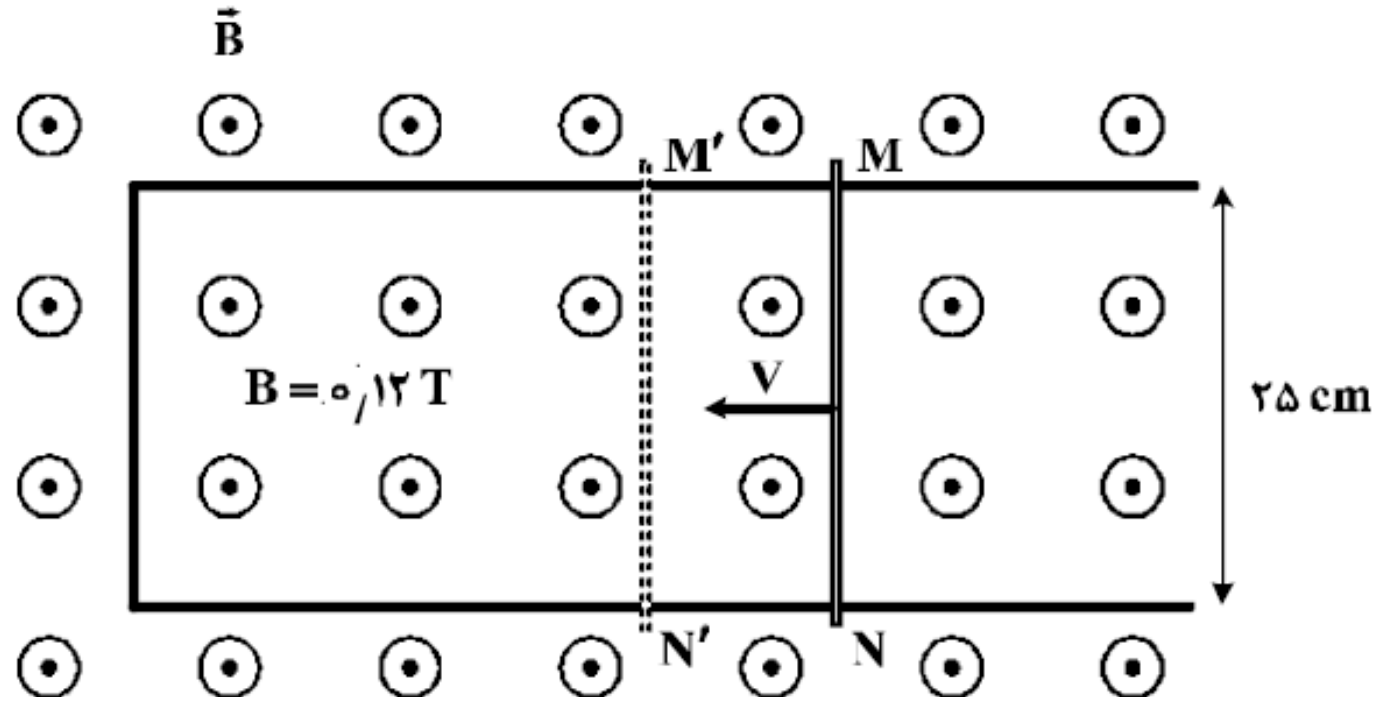
(۴) $1/2$ ، ساعتگرد

۲۲۹- در شکل زیر، یک حلقه رسانا با تندی ثابت از یک میدان مغناطیسی خارج می‌شود و شار مغناطیسی در هر میلی ثانیه 2×10^{-2} وِبر کاهش می‌یابد. جریان الکتریکی القایی در کدام جهت است و نیروی محرکه القایی متوسط چند ولت است؟



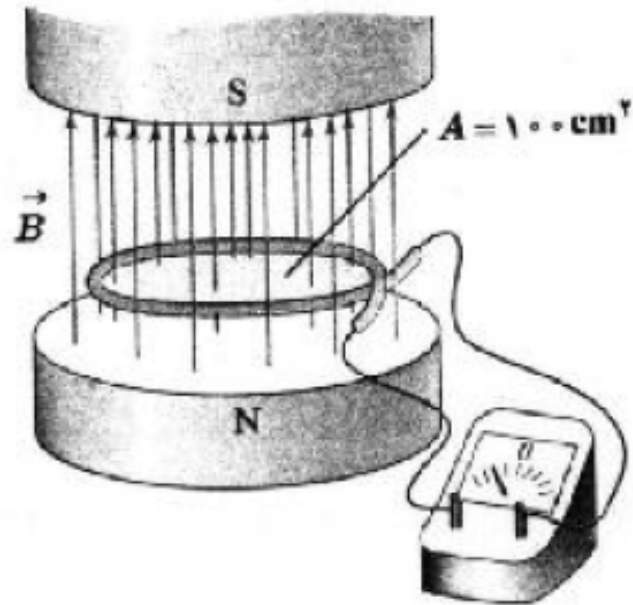
- (۱) ساعتگرد، 0.2
- (۲) ساعتگرد، 20
- (۳) پادساعتگرد، 0.2
- (۴) پادساعتگرد، 20

۱۹۰- میله فلزی MN را روی رسانای U شکل با سرعت ثابت V در مدت Δt از وضع MN به وضع $M'N'$ در می آوریم. اگر نیروی محرکه القاء شده $\frac{5}{15}$ ولت باشد، سرعت حرکت میله چند متر بر ثانیه و جهت جریان القا شده در میله، کدام است؟



- (۱) ۵ و از N به طرف M
- (۲) ۵ و از M به طرف N
- (۳) $\frac{7}{5}$ و از N به طرف M
- (۴) $\frac{7}{5}$ و از M به طرف N

۱۸۸- در شکل زیر، میدان مغناطیسی بین قطب‌های یک آهنربای الکتریکی که بر سطح حلقه عمود است، با زمان تغییر می‌کند و در مدت 0.25 s از 0.1 تسلا روبه بالا به 0.1 تسلا روبه پایین می‌رسد. بزرگی نیروی محرکه القایی متوسط در حلقه در این مدت چند میلی‌ولت است؟



(۱) صفر

(۲) ۲

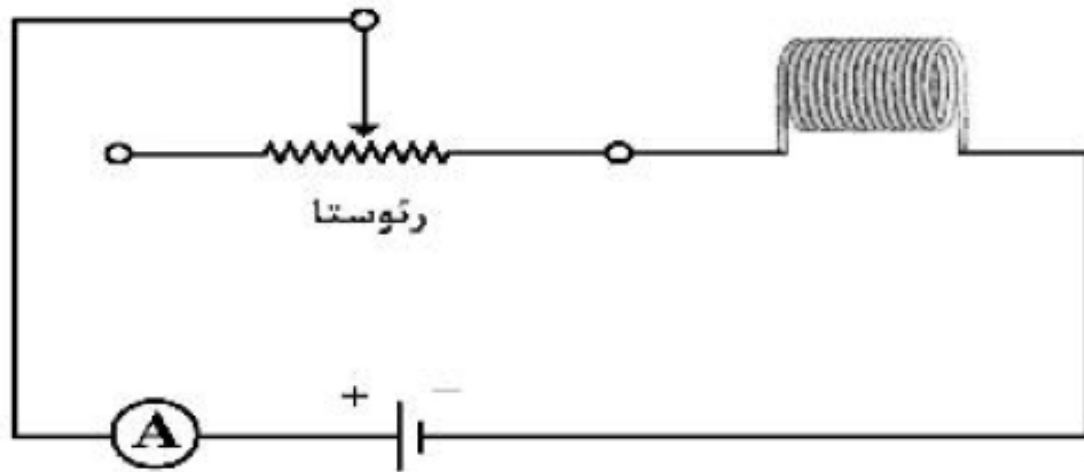
(۳) ۴

(۴) ۸

۲۲۹- سطح حلقه‌های پیچ‌های که دارای ۱۰۰۰ حلقه است، عمود بر میدان مغناطیسی یکنواختی که اندازه آن 0.04T است، قرار دارد. میدان مغناطیسی در مدت 0.1s تغییر می‌کند و به 0.04T در خلاف جهت اولیه می‌رسد. اگر مساحت هر حلقه پیچ 50cm^2 باشد، بزرگی نیروی محرکه القایی متوسط در پیچ، چند ولت است؟

(۱) صفر (۲) 0.4 (۳) 4 (۴) 40

۲۲۸- در شکل زیر، ضریب القاوری (خود القاایی) سیملوله 0.5 H است و انرژی ذخیره شده در آن 0.4 J است. اگر سیملوله دارای 100 حلقه و طولش 8 cm باشد، میدان مغناطیسی داخل آن چند گاوس است؟



$$\left(\mu_0 = 12 \times 10^{-7} \frac{\text{T.m}}{\text{A}} \right)$$

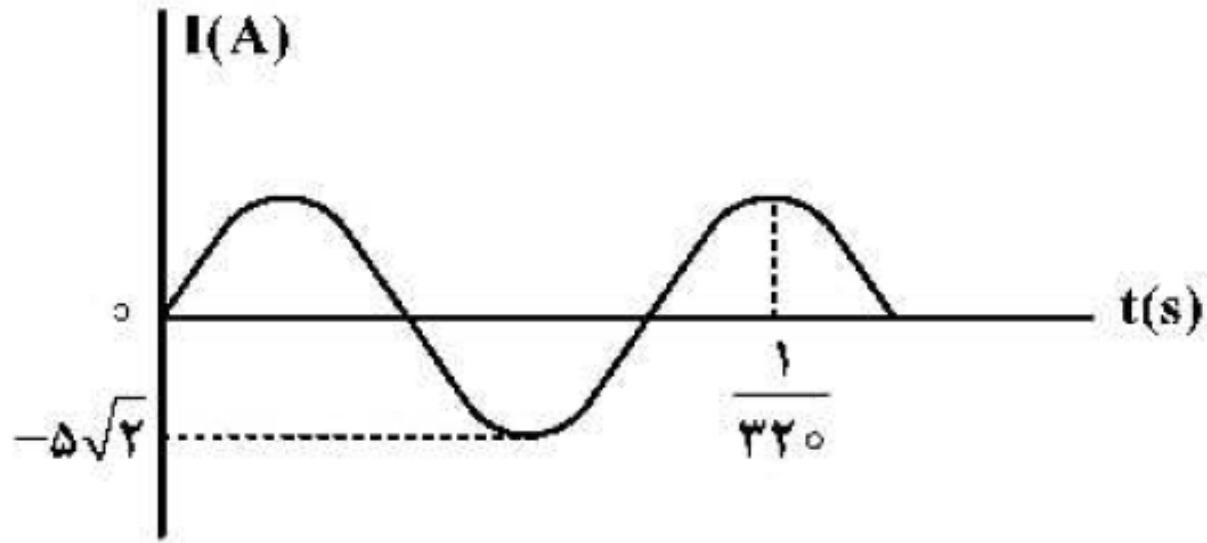
۶۰ (۱)

۹۰ (۲)

۱۲۰ (۳)

۱۸۰ (۴)

۱۸۸ نمودار تغییرات یک جریان متناوب سینوسی به صورت شکل زیر است. اندازه جریان در لحظه $\frac{1}{3200}$ ثانیه چند آمپر



است؟

(۱) $\frac{2}{5}$

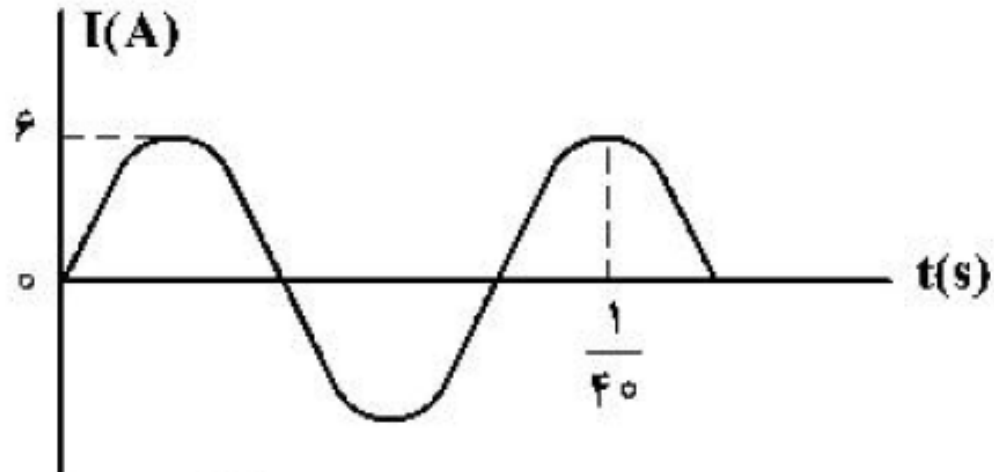
(۲) $\frac{2}{5}\sqrt{2}$

(۳) ۵

(۴) $5\sqrt{2}$

۱۸۹- از یک سیملوله آرمانی، جریان متناوب سینوسی که نمودار تغییرات آن بر حسب زمان به صورت شکل زیر است، عبور

می‌کند. اگر انرژی ذخیره شده در سیملوله در لحظه $\frac{1}{400}$ ثانیه برابر ۷۲ میلی ژول باشد، ضریب القاوری (خود



القایی) سیملوله چند میلی هانری است؟

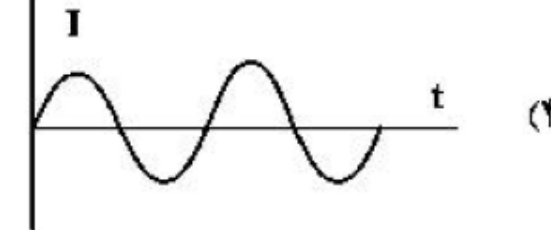
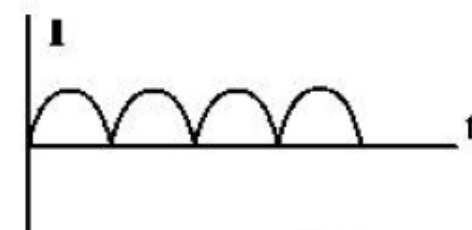
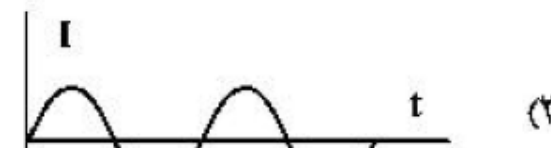
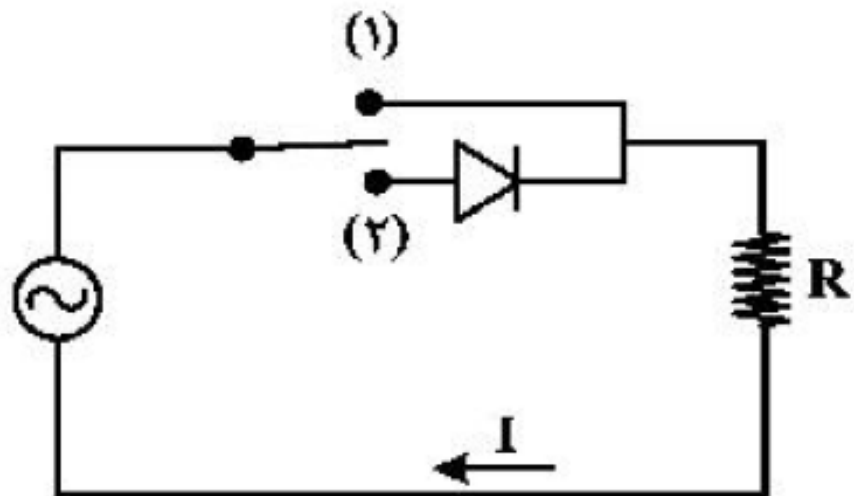
۸ (۱)

۶ (۲)

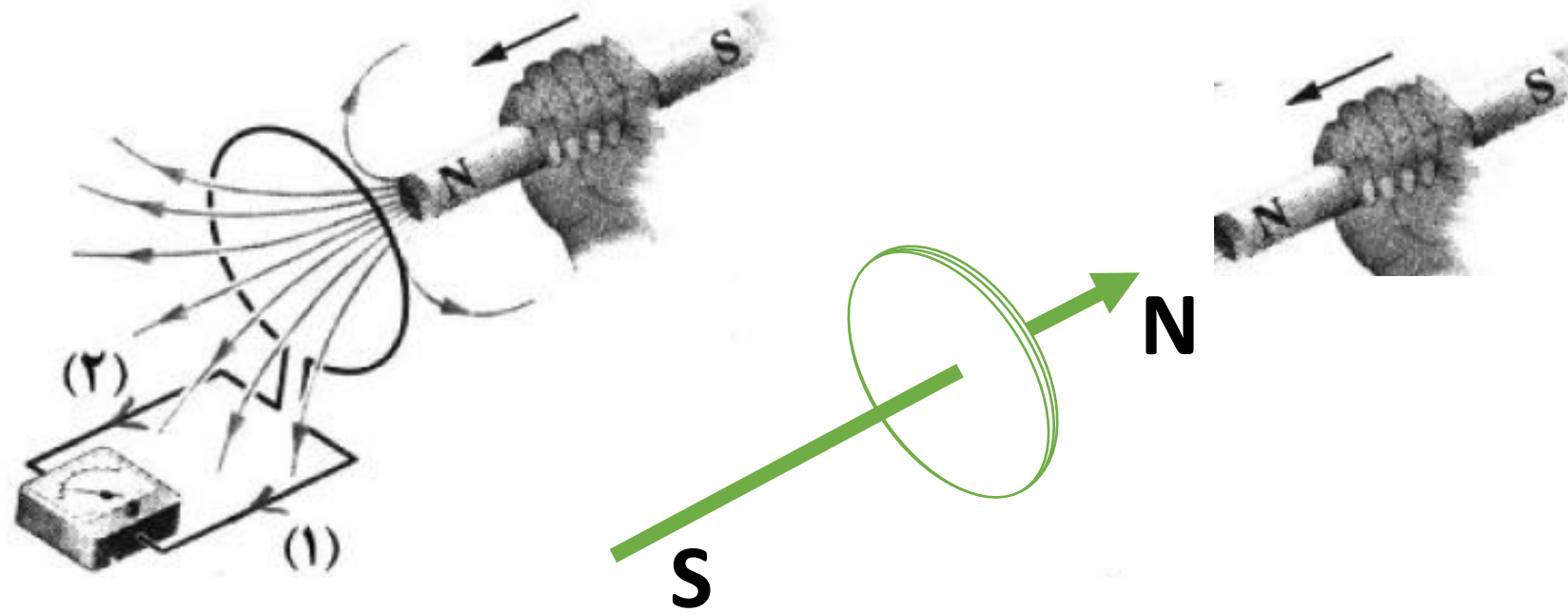
۴ (۳)

۳ (۴)

۱۸۵- در شکل زیر، ابتدا کلید در حالت (۱) قرار می‌گیرد و سپس در حالت (۲) قرار می‌گیرد، نمودار جریان الکتریکی به ترتیب به کدام صورت خواهد بود؟



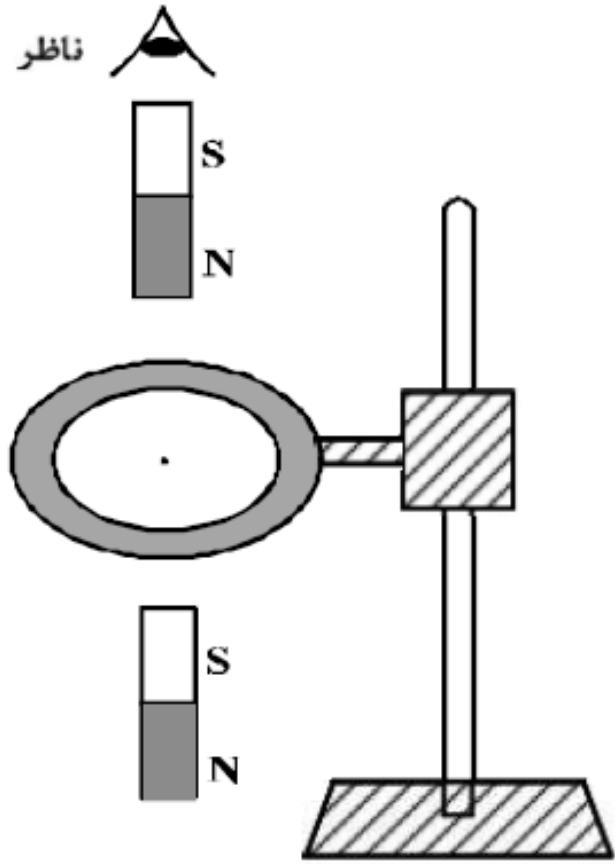
۱۹۱- با توجه به جهت حرکت آهنربا، جریان القایی در کدام جهت است و نیروی مغناطیسی که حلقه به آهنربا وارد می کند، چگونه است؟



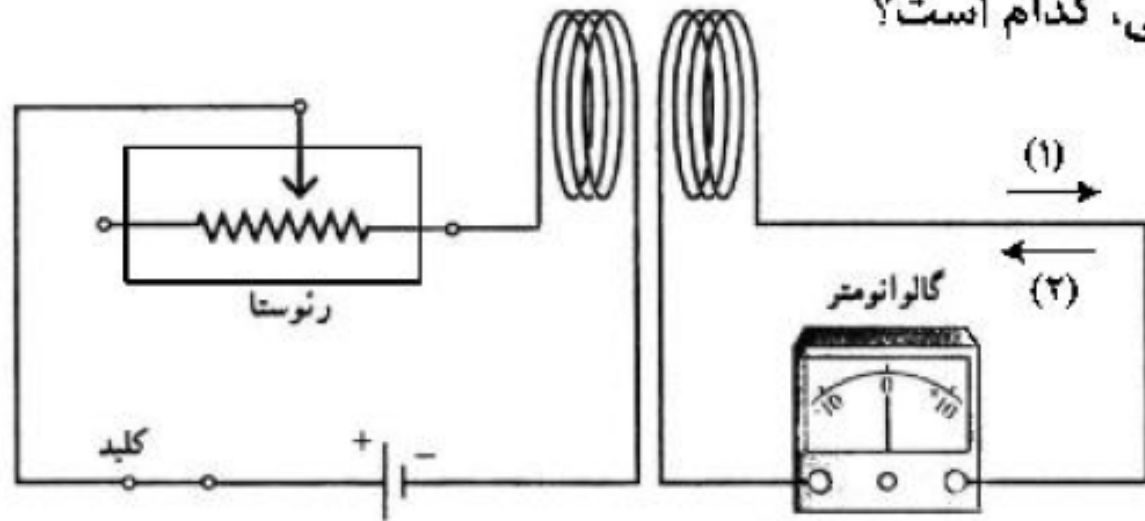
- (۱) (۱)، جاذبه
- (۲) (۱)، دافعه
- (۳) (۲)، جاذبه
- (۴) (۲)، دافعه

۱۸۹- یک حلقه مسی به صورت افقی، توسط گیره‌ای عایق به یک میله قائم بسته شده است. اگر یک آهنربا را مطابق شکل زیر از بالای حلقه رها کنیم، جهت جریان القاء شده در حلقه مسی قبل از ورود به حلقه و پس از عبور از آن از دید ناظری که از بالا نگاه می‌کند، کدام است؟

- (۱) ساعتگرد - ساعتگرد
- (۲) ساعتگرد - پادساعتگرد
- (۳) پادساعتگرد - ساعتگرد
- (۴) پادساعتگرد - پادساعتگرد



۱۹۰- در شکل زیر، در لحظه وصل کلید، جهت جریان القایی کدام است و در حالتی که کلید وصل است، اگر مقاومت رئوستا را به تدریج کاهش دهیم، در این حالت جهت جریان القایی، کدام است؟



(۱) و (۱) (۱)

(۲) و (۱) (۲)

(۱) و (۲) (۳)

(۲) و (۲) (۴)

علی جبرا وب سایت تخصصی آموزش

ALIGEBRA.COM



۰۹۱۲-۷۷۴۴-۲۸۱

ALIGEBRA.COM