

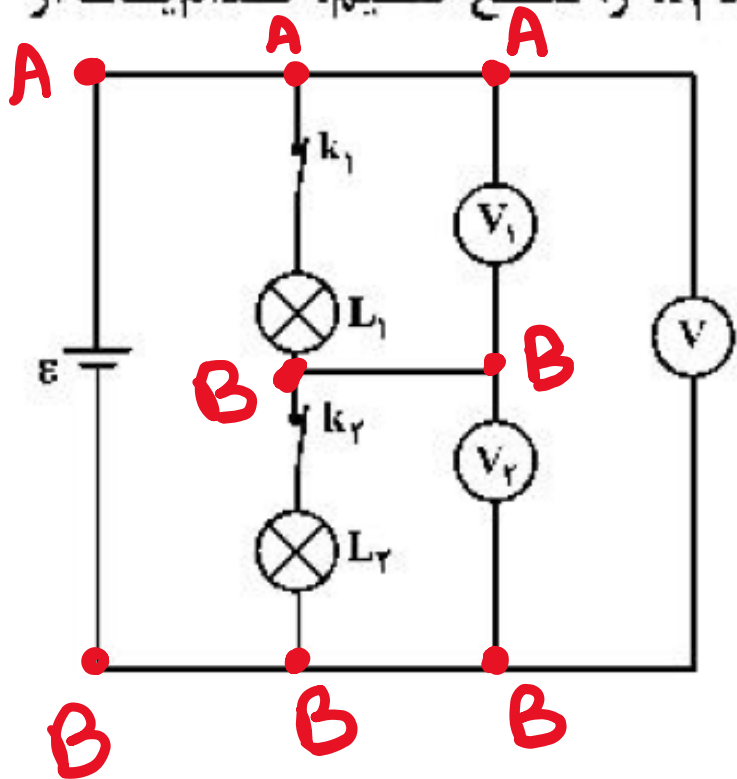
تست فیزیک کنکور

جریان الکتریکی

و مدارهای جریان مستقیم

حسین هاشمی

۱۸۴- در شکل زیر، ولتسنج‌ها آرمانی هستند و هر دو لامپ روشن است. اگر کلید k_1 را قطع کنیم، کدام یک از ولتسنج‌ها صفر را نشان می‌دهد؟



V_1 (۱)

V_2 (۲) ←

V_2 و V_1 (۳)

V_2 و V_2 (۴)

اگر کلید k_1 قطع و کلید k_2 وصل باشد:

$$\begin{cases} V_1 = \varepsilon \\ V_2 = 0 \end{cases}$$

علی جبرا وب سایت تخصصی آموزش

ALIGEBRA.COM



•۹۱۲-۷۷۴۴-۲۸۱

ALIGEBRA.COM