

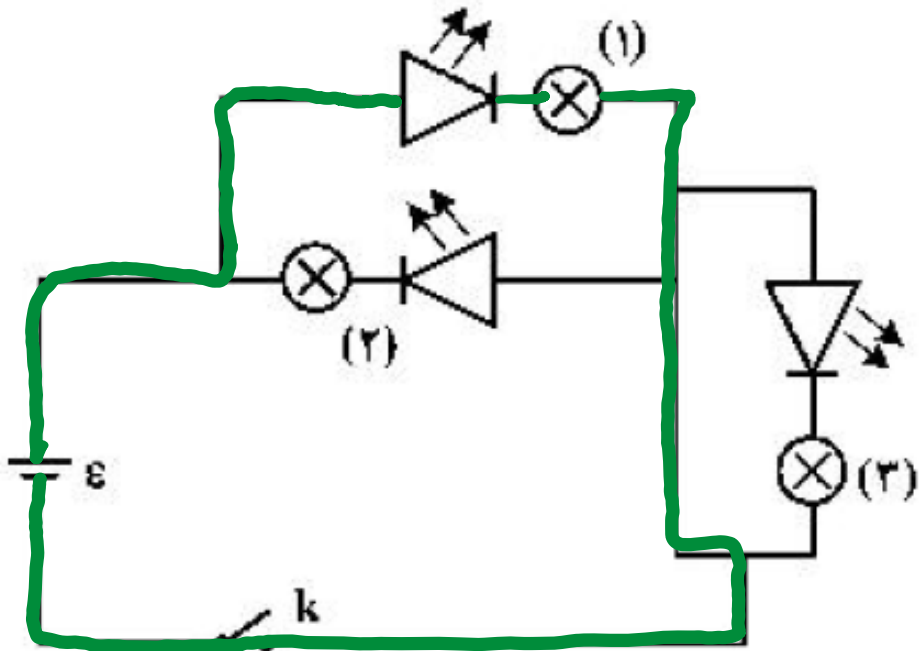
# تست فیزیک کنکور

جریان الکتریکی

و مدارهای جریان مستقیم

حسین هاشمی

۱۸۴- در مدار زیر، با بستن کلید، کدام لامپ روشن می‌شود؟



(۱) (۱)

(۲) (۲)

(۳) و (۱) (۳)

(۳) و (۲) (۴)

۲) روشن نمی‌شود زیرا دیود خلاف جهت جریان بسته شده

۳) روشن نمی‌شود چون اتصال کوتاه شده است و جریان از آن عبور نمی‌کند.

علی جبرا وب سایت تخصصی آموزش

**ALIGEBRA.COM**



•۹۱۲-۷۷۴۴-۲۸۱

**ALIGEBRA.COM**