

تست فیزیک کنکور

جریان الکتریکی

و مدارهای جریان مستقیم

حسین هاشمی

۱۸۳- ترمیستور چیست؟

- (۱) نوعی دیود است که حساس به نور و گرما است.
- (۲) نوعی دیود است که به عنوان دماسنج استفاده می‌شود.
- (۳) نوعی از مقاومت است که بستگی مقاومت الکتریکی آن به دما، تقریباً صفر است.
- (۴) نوعی از مقاومت است که بستگی مقاومت الکتریکی آن به دما، با مقاومت‌های الکتریکی معمولی متفاوت است.

۱۸۶- "LDR" مقاومت الکتریکی است که:

- (۱) انرژی نورانی را به انرژی الکتریکی تبدیل می‌کند.
- (۲) با افزایش شدت نور تابیده به آن، مقاومت الکتریکی آن کاهش می‌یابد.
- (۳) با افزایش شدت نور تابیده به آن، مقاومت الکتریکی آن افزایش می‌یابد.
- (۴) جریان الکتریکی را از یک سو عبور می‌دهد و از سوی دیگر عبور نمی‌دهد.

۲۲۴- در پدیدهٔ اَبَر رسانایی، مقاومت ویژهٔ جسم با کاهش دما:

- (۱) با شیب ثابتی به صفر می‌رسد و در دماهای پایین‌تر نیز صفر می‌ماند.
- (۲) کاهش می‌یابد و در دمای خاصی، ناگهان به مقدار زیادی افزایش می‌یابد.
- (۳) در دمای خاصی به صورت ناگهانی به صفر افت می‌کند و با ادامهٔ کاهش دما، دوباره افزایش می‌یابد.
- (۴) در دمای خاصی به صورت ناگهانی به صفر اُفت می‌کند و در دماهای پایین‌تر، همچنان صفر می‌ماند.

۱۸۴- مقاومت الکتریکی سیمی 6Ω است. $\frac{3}{4}$ سیم را بریده و کنار می‌گذاریم و $\frac{1}{4}$ باقی مانده را از دستگاهی عبور

می‌دهیم تا آن را یکنواخت نازک کرده و طولش را به طول سیم اولیه برساند. با ثابت ماندن دما، مقاومت سیم جدید چند اهم می‌شود؟

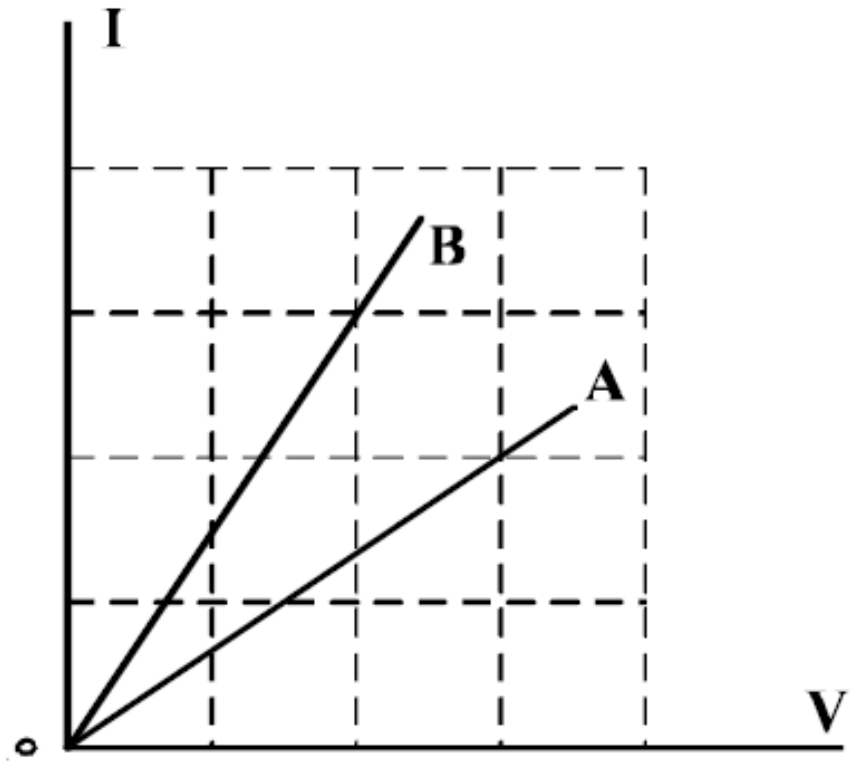
۲۴ (۴)

۱۸ (۳)

۱۲ (۲)

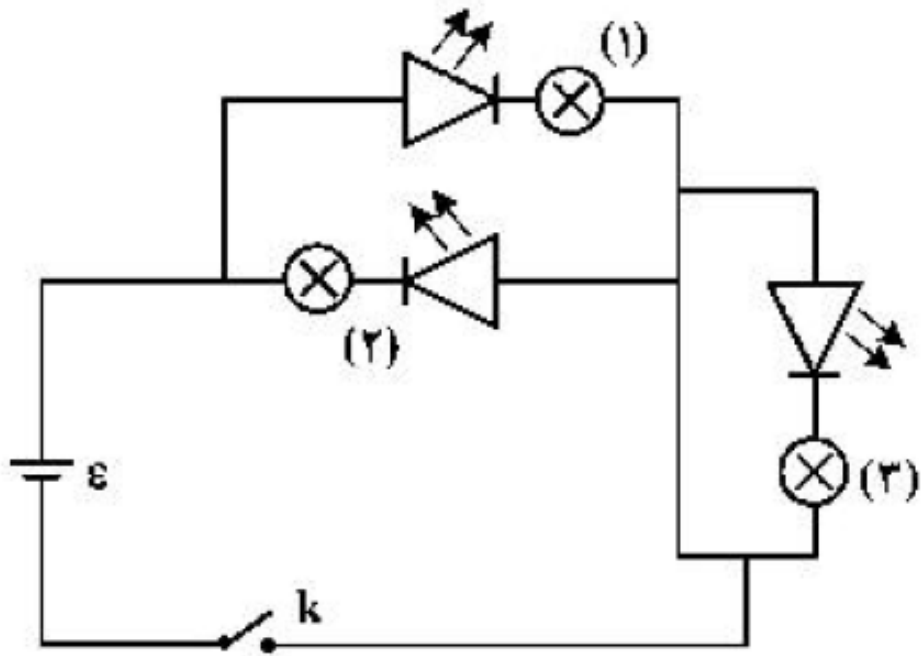
۹ (۱)

۱۸۵- شکل زیر، رابطه بین جریان عبوری از مقاومت‌های A و B و اختلاف پتانسیل دو سر آن مقاومت‌ها را نشان می‌دهد. مقاومت B چند برابر مقاومت A است؟



۴
۳
۲
۳
۲
۳
۴

۱۸۴- در مدار زیر، با بستن کلید، کدام لامپ روشن می‌شود؟



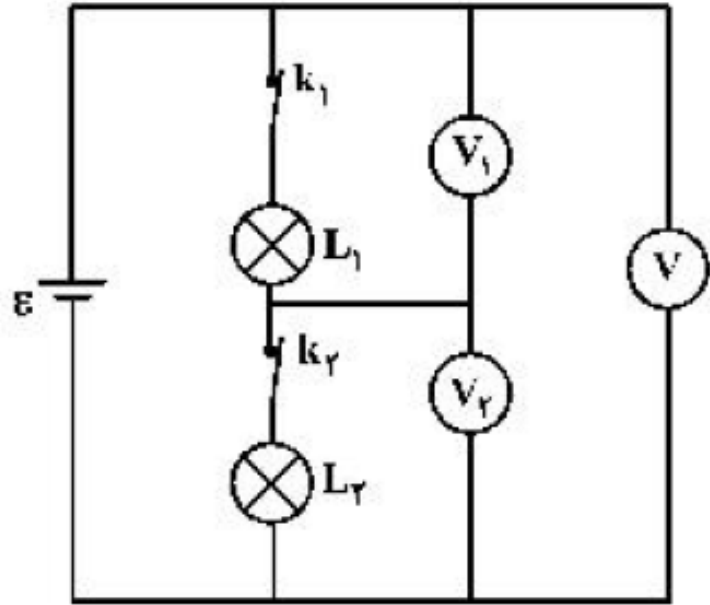
(۱) (۱)

(۲) (۲)

(۳) و (۱) (۳)

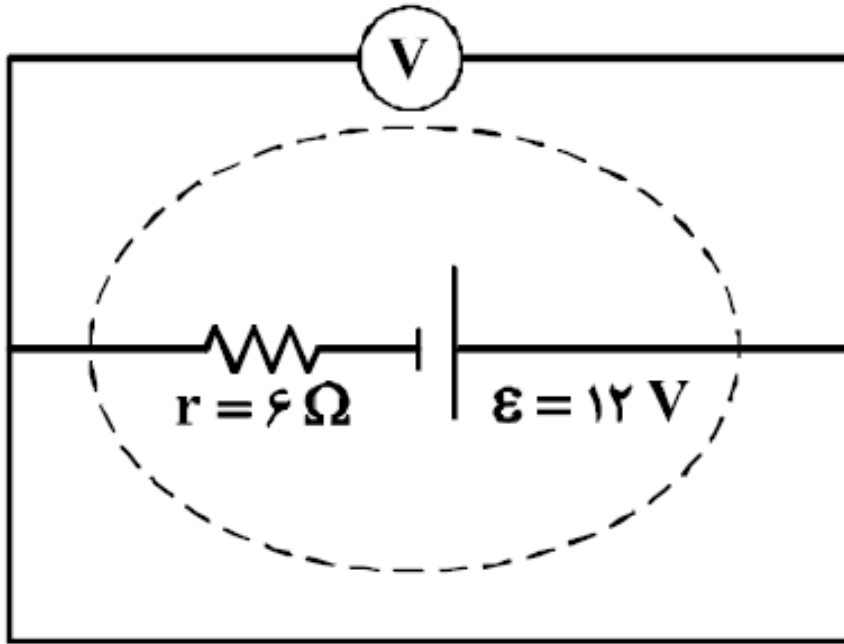
(۳) و (۲) (۴)

۱۸۴- در شکل زیر، ولت‌سنج‌ها آرمانی هستند و هر دو لامپ روشن است. اگر کلید k_1 را قطع کنیم، کدام یک از ولت‌سنج‌ها صفر را نشان می‌دهد؟



- (۱) V_1
- (۲) V_2
- (۳) V_1 و V_2
- (۴) V_2 و V_3

۱۸۶- در مدار زیر، ولت‌سنج چند ولت را نشان می‌دهد؟



(۱) صفر

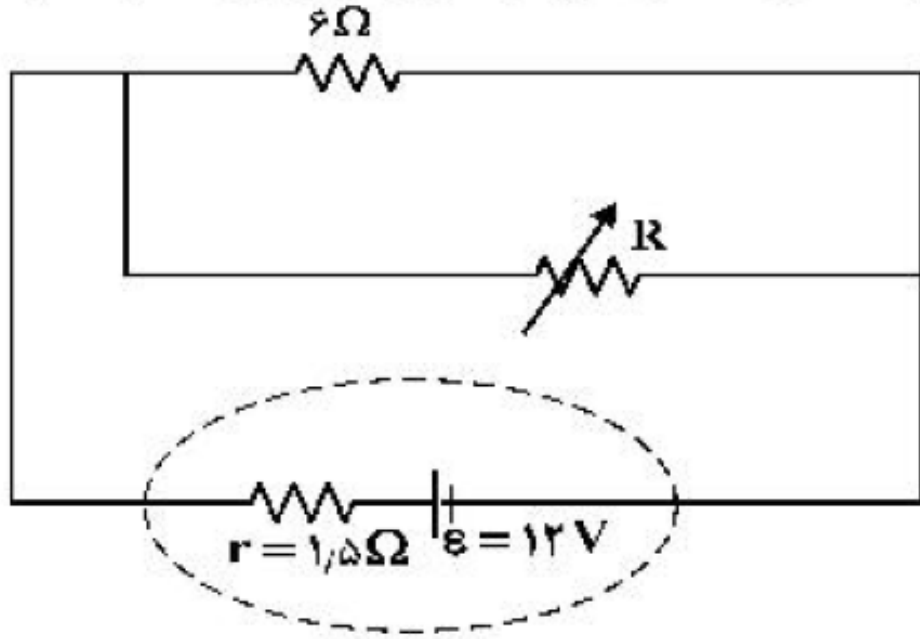
(۲) ۲

(۳) ۶

(۴) ۱۲

۱۸۶- در شکل زیر، اگر مقاومت متغیر از صفر به 18Ω افزایش یابد، اختلاف پتانسیل الکتریکی دو سر باتری از چند ولت به

چند ولت تغییر می‌کند؟



(۱) ۱۲ به ۶

(۲) ۱۲ به ۹

(۳) صفر به ۶

(۴) صفر به ۹

۲۲۴- ولت‌سنجی آرمانی، اختلاف پتانسیل دو سر یک باتری را که به مداری وصل نیست، ۱۲ ولت نشان می‌دهد. حال اگر یک مقاومت ۸ اهمی را به دو سر آن ببندیم، ولت‌سنج اختلاف پتانسیل دو سر باتری را $9/6$ ولت نشان می‌دهد. مقاومت درونی باتری چند اهم است؟

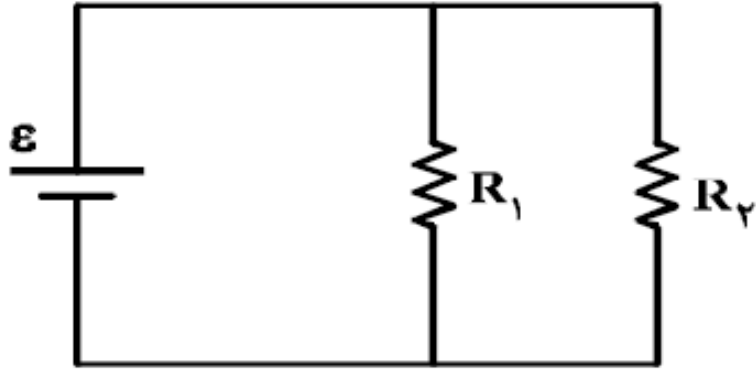
۴ (۴)

۳ (۳)

۲ (۲)

۱ (۱)

۱۸۴- در مدار زیر، یک باتری آرمانی با $\varepsilon = 20\text{ V}$ و $R_1 = 100\text{ k}\Omega$ و $R_2 = 2\text{ M}\Omega$ قرار دارند. جریانی که از باتری می‌گذرد، چند میلی‌آمپر است؟



(۱) ۰/۲۱

(۲) ۲/۱

(۳) ۲۱

(۴) ۲۱۰

۲۲۴- یک ولتسنج به مقاومت $60 \text{ k}\Omega$ را به دو سر یک باتری با نیروی محرکه 6 ولت و مقاومت درونی 3Ω می‌بندیم. مرتبه بزرگی تعداد الکترون‌هایی که در هر دقیقه از این ولتسنج می‌گذرند، چقدر است؟ ($e = 1.6 \times 10^{-19} \text{ C}$)

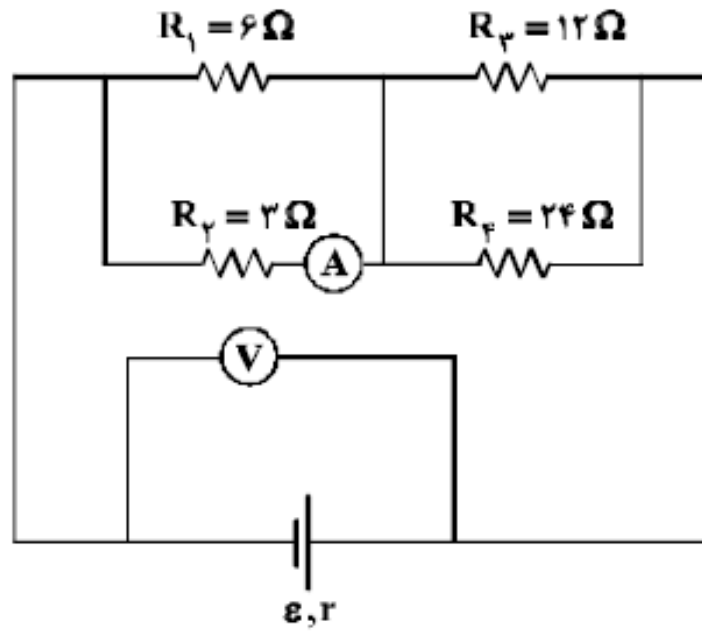
(۴) 10^{19}

(۳) 10^{18}

(۲) 10^{17}

(۱) 10^{16}

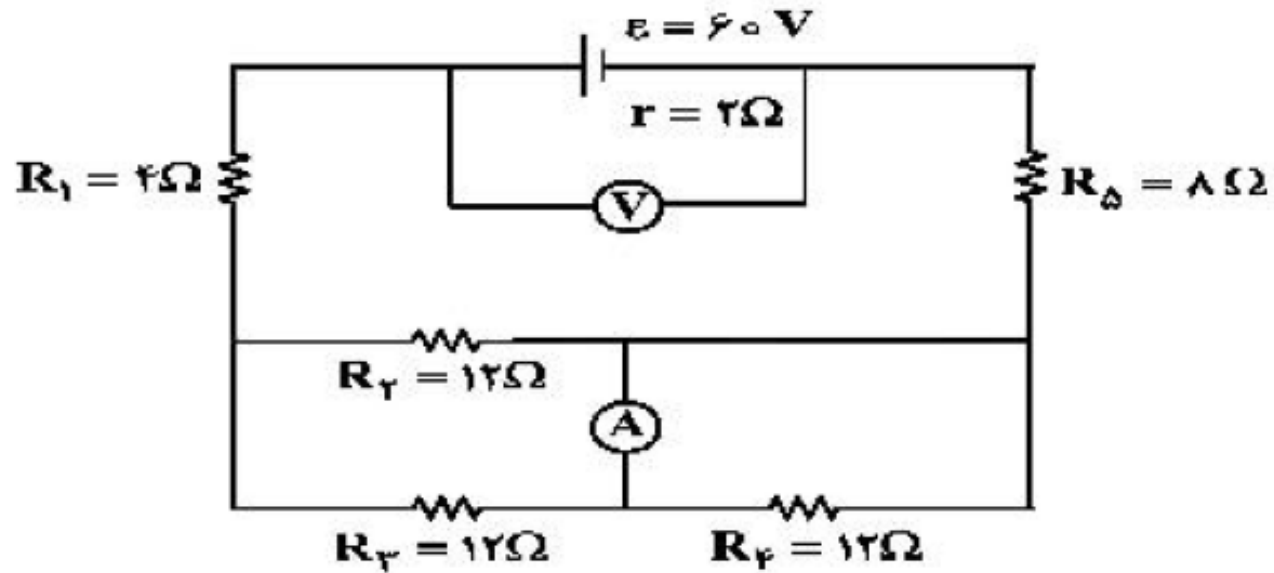
۲۲۴- در مدار زیر، اگر به جای مقاومت ۳ اهمی، مقاومت ۶ اهمی قرار دهیم، اعدادی که آمپرسنج و ولتسنج نشان می‌دهند،



به ترتیب چه تغییری می‌کنند؟

- (۱) افزایش - کاهش
- (۲) کاهش - افزایش
- (۳) کاهش - کاهش
- (۴) افزایش - افزایش

۲۲۶- در مدار زیر، ولتسنج آرمانی و آمپرسنج آرمانی چه اعدادی را نشان می‌دهند؟



۱) $1.5A$, $54V$

۲) $1.5A$, $55V$

۳) $3A$, $54V$

۴) $3A$, $55V$

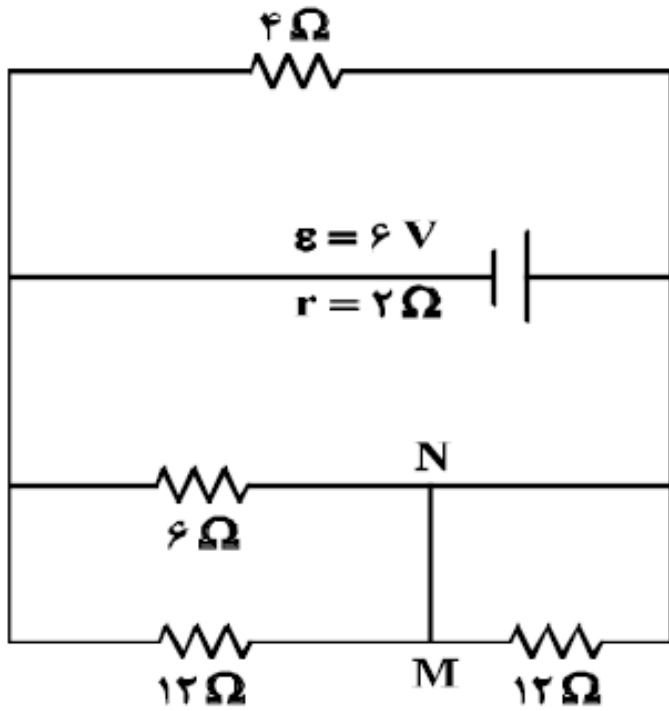
۲۲۶- در مدار زیر، جریان الکتریکی که از سیم رابط MN می‌گذرد، چند آمپر است؟

(۱) ۰/۲۵

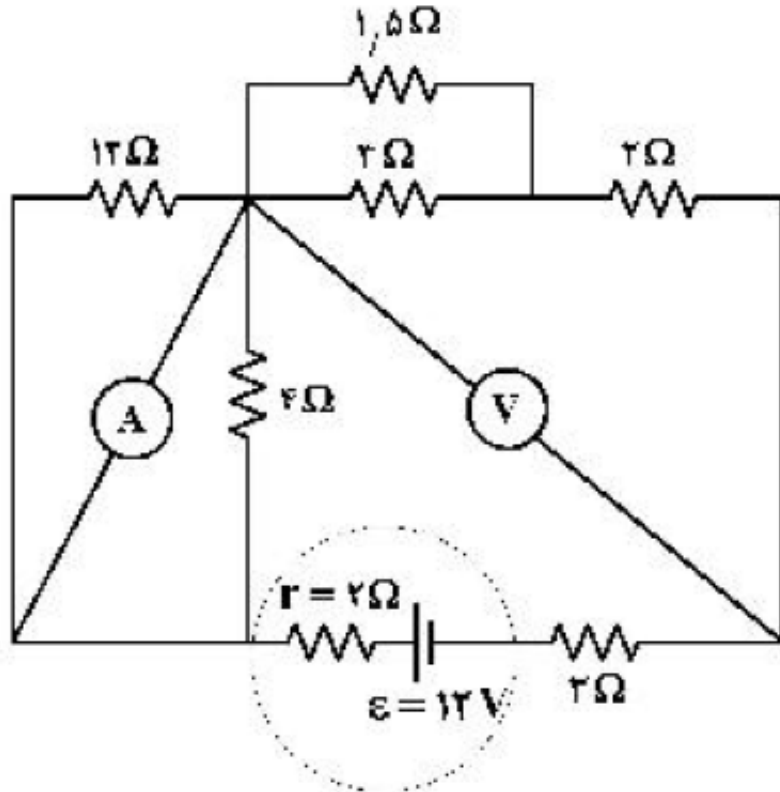
(۲) ۰/۵۰

(۳) ۰/۷۵

(۴) ۱/۵



۲۲۵- در مدار روبه‌رو، آمپرسنج آرمانی و ولت‌سنج آرمانی چه عددی را نشان می‌دهند؟



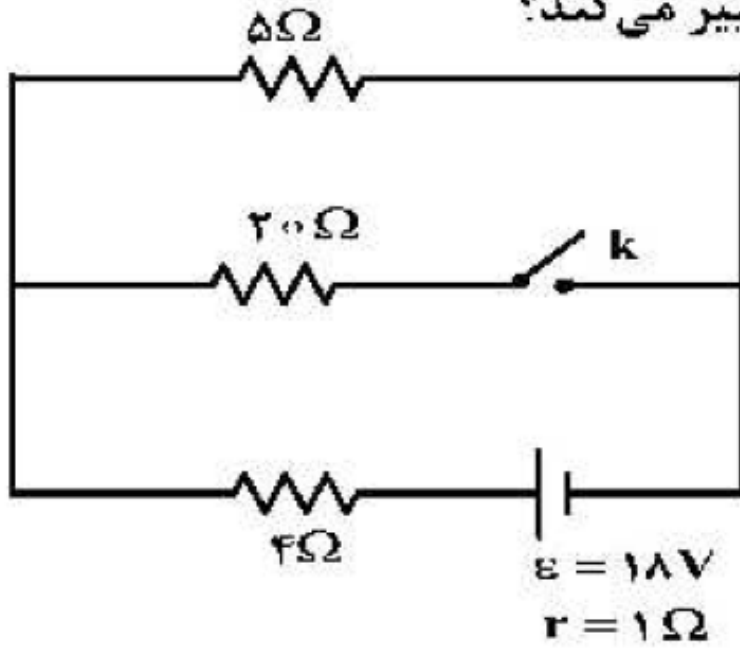
(۱) $0.8A$ و $2.4V$

(۲) $0.8A$ و $4.8V$

(۳) $1.5A$ و $4.5V$

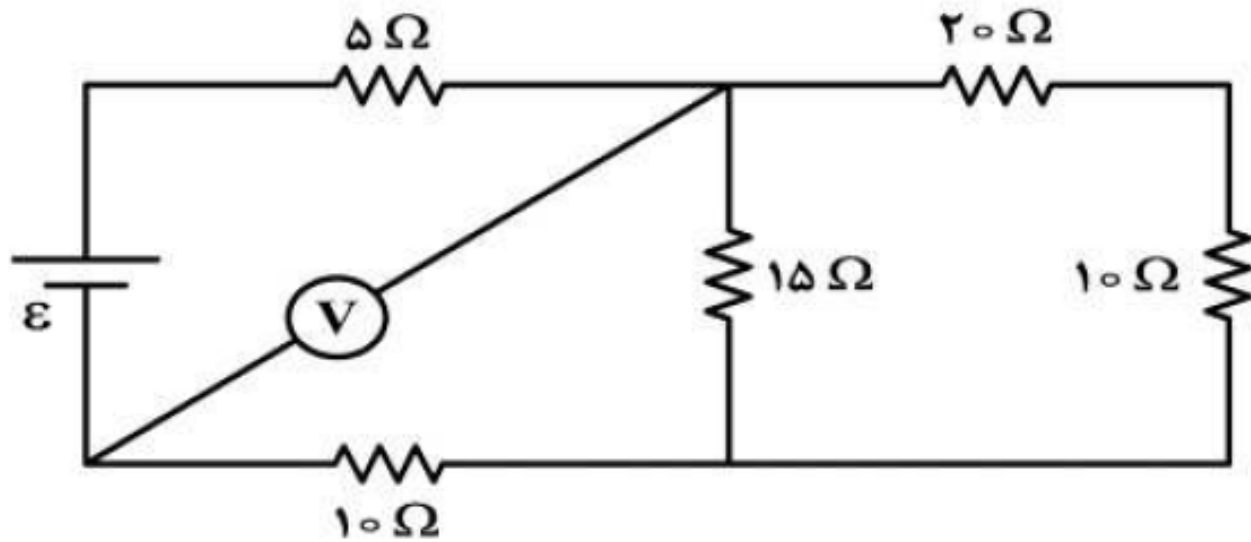
(۴) $1.5A$ و $6V$

۱۸۳- در مدار زیر، با بستن کلید، اختلاف پتانسیل دو سر مقاومت ۵ اهمی چگونه تغییر می کند؟



- (۱) ۸ ولت کاهش می یابد.
- (۲) ۸ ولت افزایش می یابد.
- (۳) یک ولت کاهش می یابد.
- (۴) یک ولت افزایش می یابد.

۱۸۳- در مدار زیر، ولتسنج آرمانی ۶ ولت را نشان می‌دهد. ولتاژ دو سر مولد چند ولت است؟



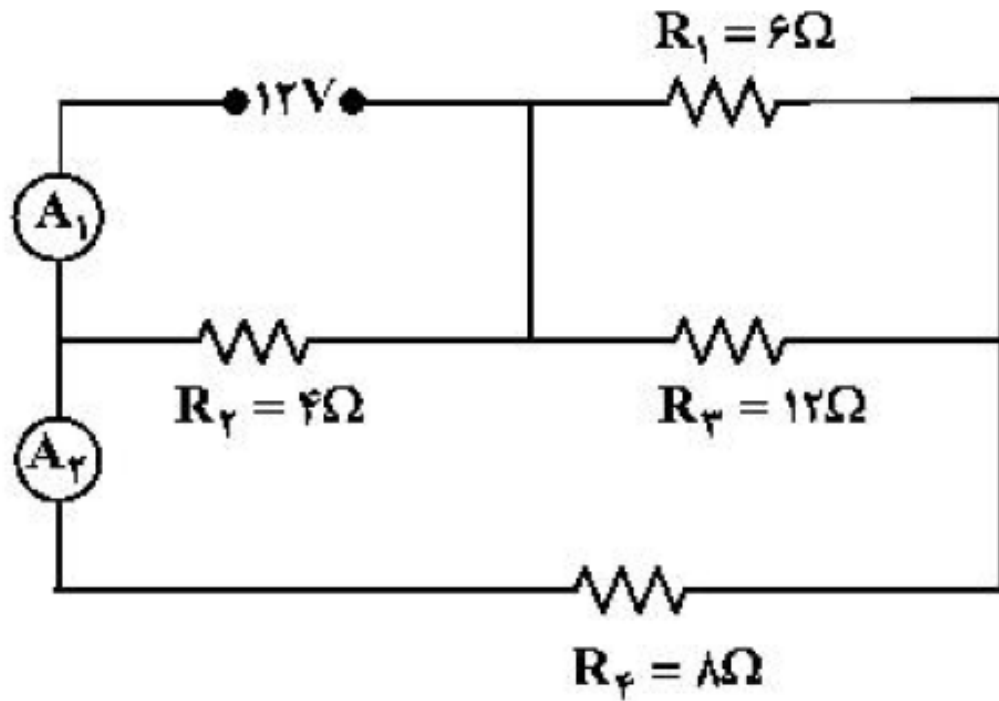
(۱) ۳/۰

(۲) ۴/۵

(۳) ۵/۰

(۴) ۷/۵

۱۸۴- در مدار زیر، آمپرسنج‌های آرمانی A_1 و A_2 به ترتیب چند آمپر را نشان می‌دهند؟



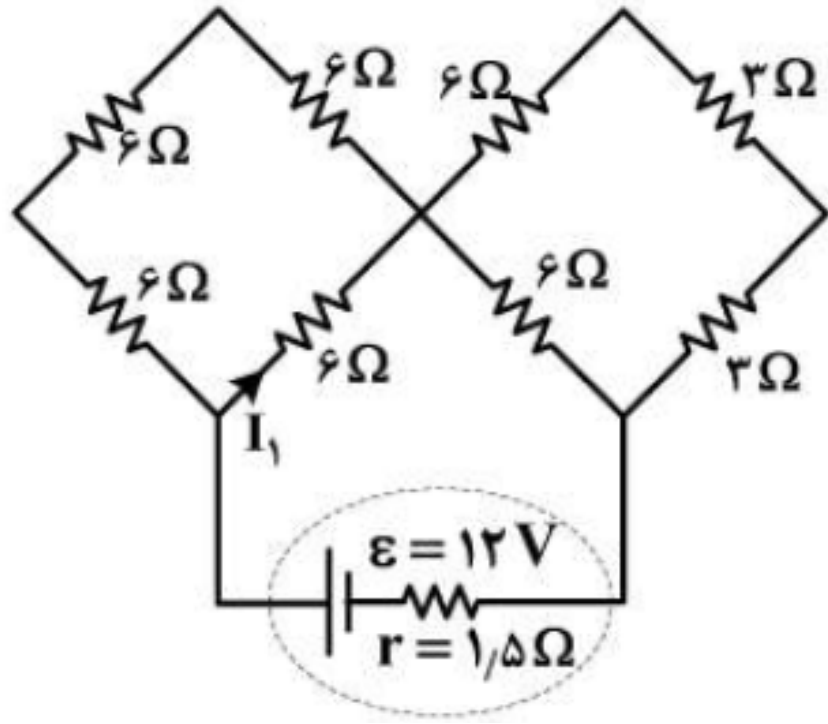
(۱) ۱ و ۳

(۲) ۱/۵ و ۳

(۳) ۱ و ۴

(۴) ۱/۵ و ۴

۲۲۷- در مدار مطابق شکل زیر، I_1 چند آمپر است؟



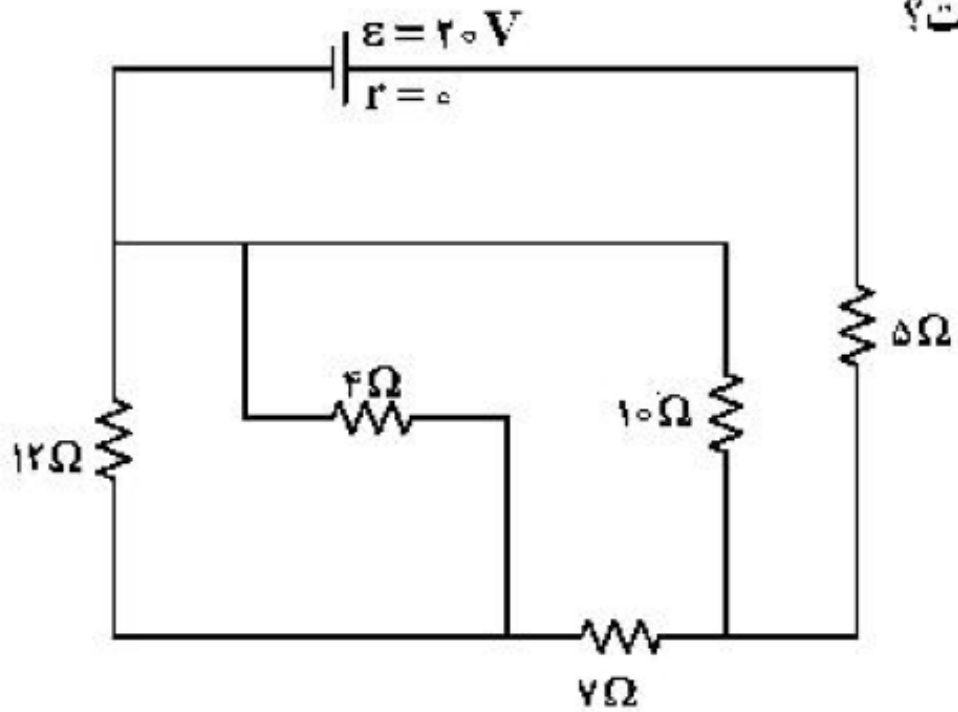
(۱) $0,3$

(۲) $0,6$

(۳) $0,9$

(۴) $1,2$

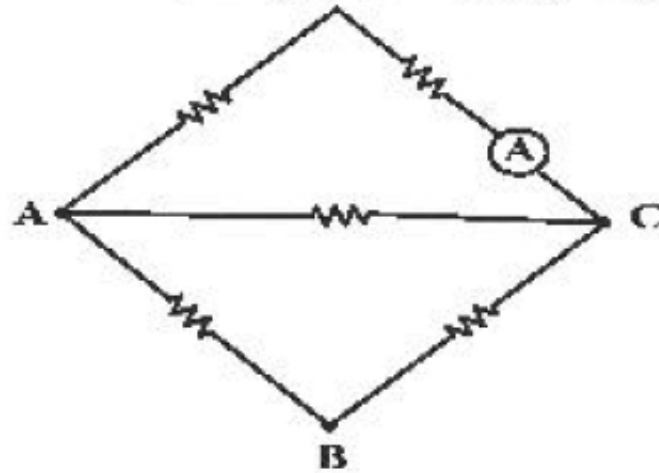
۲۲۸- در مدار روبه‌رو، شدت جریان عبوری از مقاومت ۴ اهمی چند آمپر است؟



- (۱) ۱
- (۲) ۳
- (۳) ۴
- (۴) ۱
- (۵) ۲
- (۶) ۱
- (۷) ۴

۱۴۰۰ تجربی خارج

۲۲۵- در شکل زیر، هر یک از مقاومت‌ها، ۶ اهمی‌اند. یک باتری آرمانی یک بار بین دو نقطه A و B و بار دوم بین دو نقطه C و A بسته می‌شود. جریانی که آمپرسنج آرمانی نشان می‌دهد، در حالت دوم چند برابر حالت اول است؟



$$\frac{5}{2} \quad (2)$$

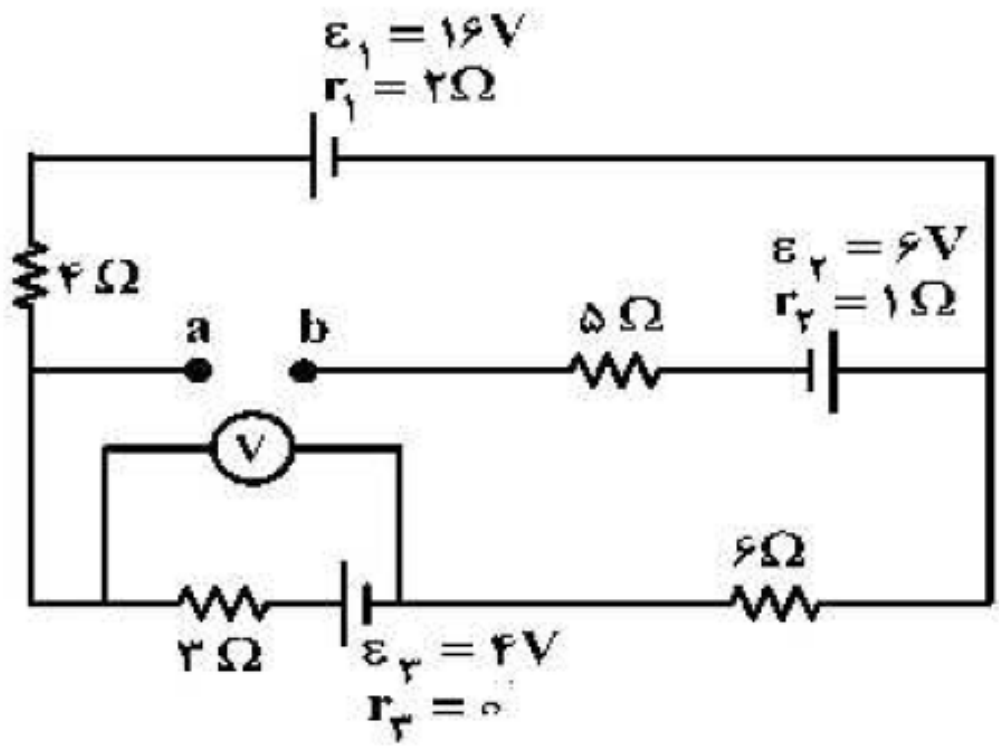
$$3 \quad (4)$$

$$\frac{1}{3} \quad (1)$$

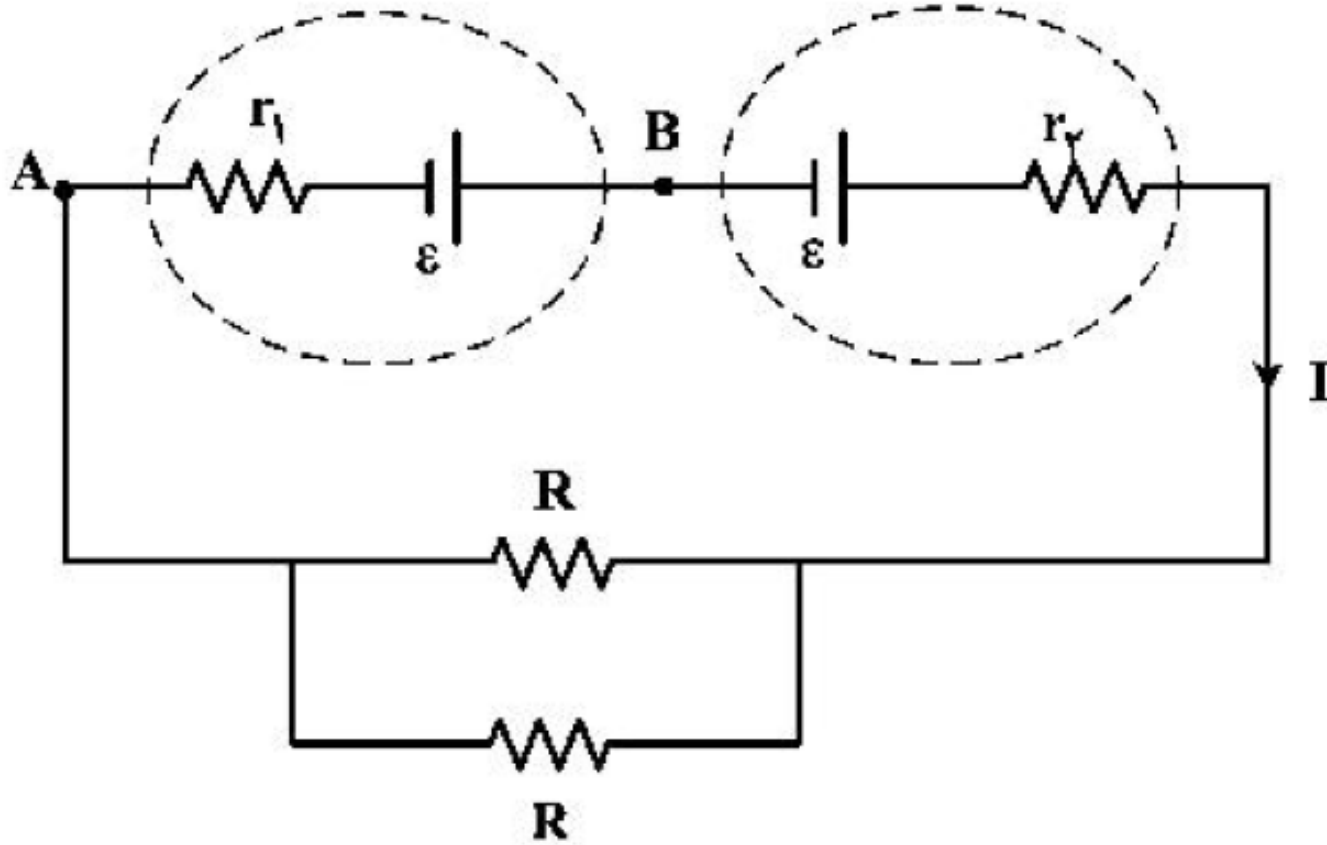
$$\frac{5}{4} \quad (3)$$

۱۸۲- در مدار روبه‌رو، ولت‌سنج آرمانی چند ولت را نشان می‌دهد؟

- (۱) ۵/۶
- (۲) ۲/۴
- (۳) ۵/۲
- (۴) ۶/۴



۱۸۳- در مدار زیر، اختلاف پتانسیل بین دو نقطه A و B برابر صفر است. کدام مورد درست است؟



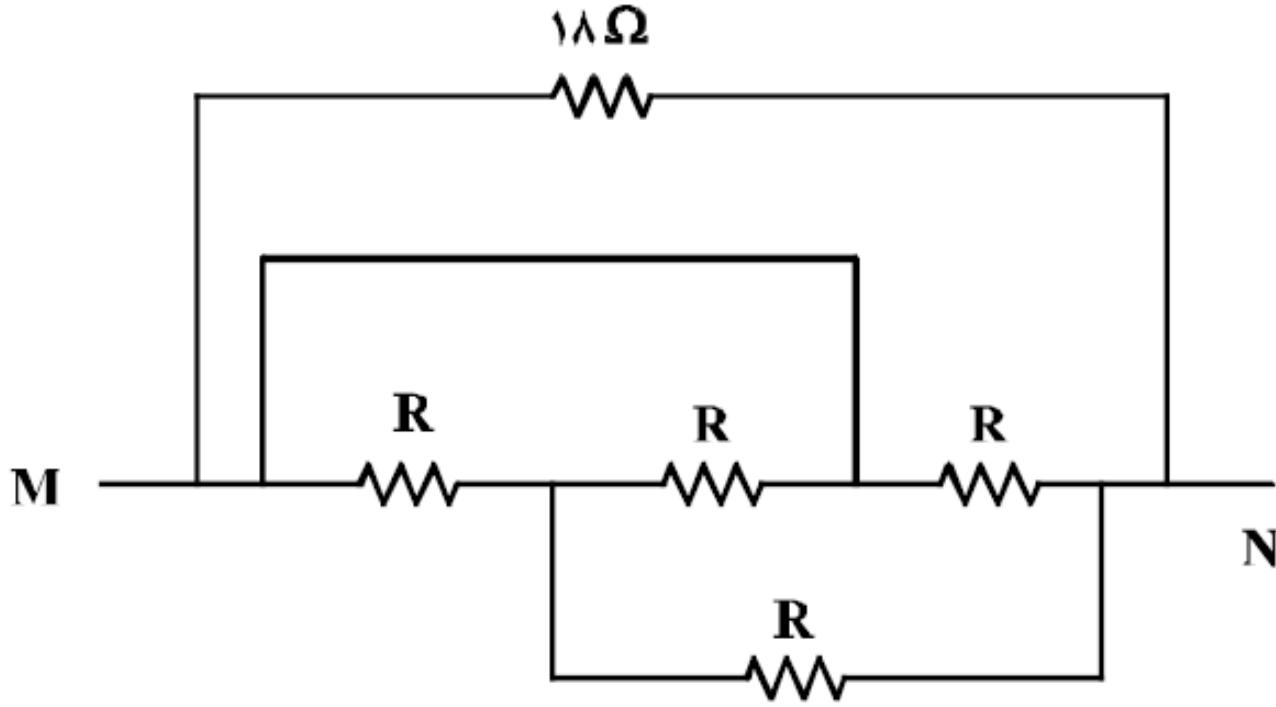
$$R = 2r_1 = 2r_2 \quad (1)$$

$$R = 2(r_1 - r_2) \quad (2)$$

$$R = r_1 = r_2 \quad (3)$$

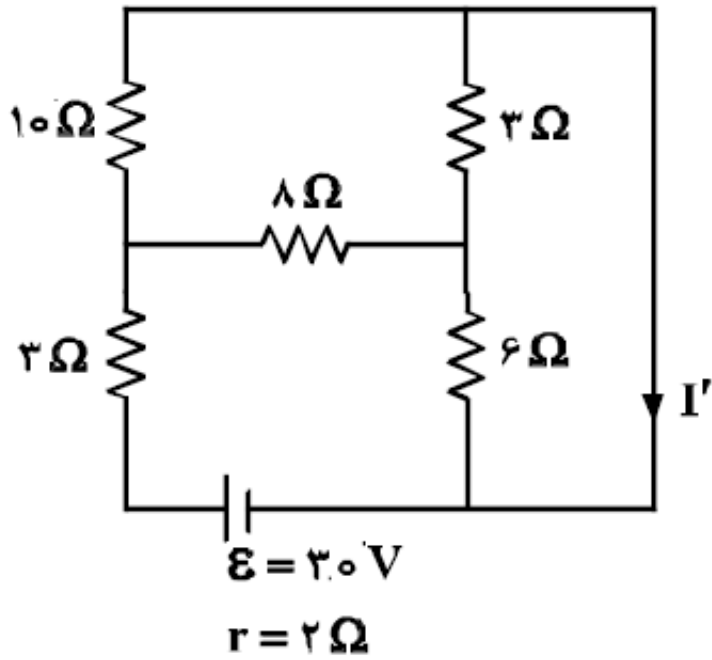
$$R = r_1 - r_2 \quad (4)$$

۱۸۴- در مدار زیر، مقاومت معادل بین دو نقطه M و N برابر $\frac{R}{2}$ است. چند اهم است R؟



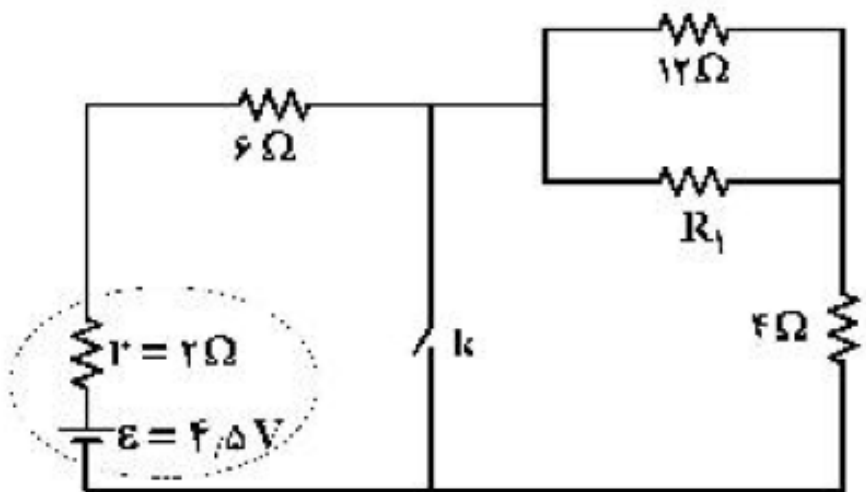
- (۱) ۱۸
- (۲) ۱۲
- (۳) ۶
- (۴) ۳

۲۲۶- در مدار روبه‌رو، جریان I' چند آمپر است؟



- (۱) ۱
- (۲) $1/5$
- (۳) $2/5$
- (۴) ۳

۱۸۶- در شکل زیر، با بستن کلید، اختلاف پتانسیل الکتریکی دو سر مقاومت ۶ اهمی دو برابر می‌شود. R_1 چند اهم است؟



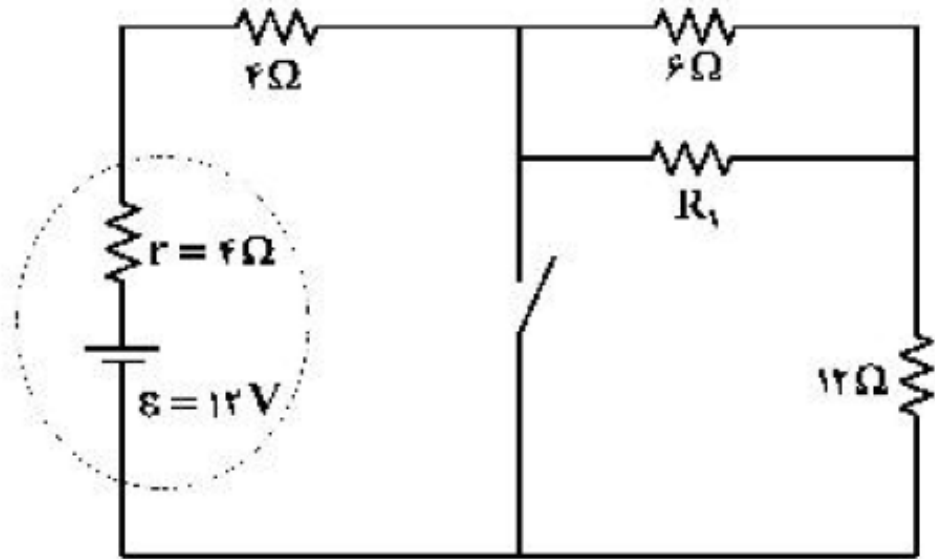
(۱) ۲/۴

(۲) ۳

(۳) ۶

(۴) ۸/۲

۲۲۷- در شکل زیر، با بستن کلید، اختلاف پتانسیل الکتریکی دو سر باتری ϵ ۴ درصد کاهش می‌یابد، R_1 چند اهم است؟



(۱) ۳

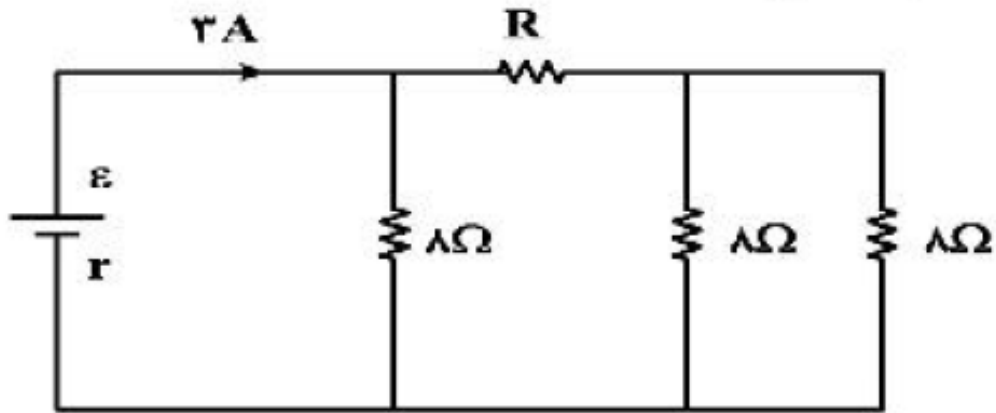
(۲) ۶

(۳) ۱۲

(۴) ۱۸

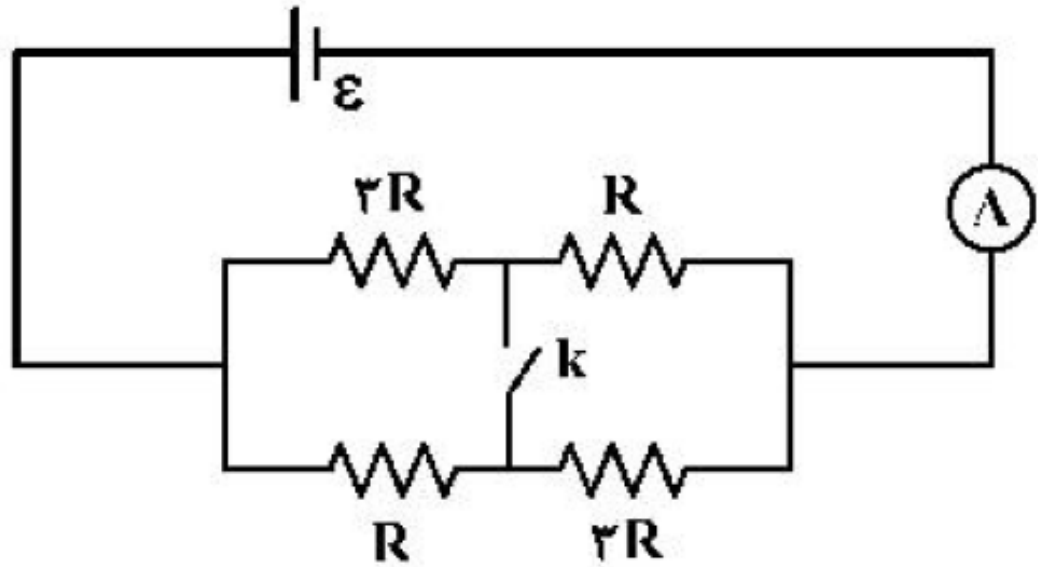
۱۴۰۰ تجربی خارج

۲۲۷- در شکل روبه‌رو، اختلاف پتانسیل دو سر مقاومت R ، ۱۲ ولت است، R چند اهم است؟



- ۴ (۱)
- ۶ (۲)
- ۸ (۳)
- ۱۲ (۴)

۱۸۳- در مدار شکل زیر، آمپرسنج آرمانی $1/2$ آمپر را نشان می‌دهد. اگر کلید را وصل کنیم، از مسیر کلید، جریان



الکتريکی چند آمپر می‌گذرد؟

- (۱) $1/2$
- (۲) $1/4$
- (۳) $1/6$
- (۴) $1/8$

۱۸۵- روی یک لامپ عددهای $220V$ و $100W$ ثبت شده است. اگر این لامپ به اختلاف پتانسیل $200V$ وصل شود، با فرض ثابت ماندن مقاومت لامپ، در مدت ۱۱ ساعت چند کیلووات ساعت انرژی مصرف می‌کند؟

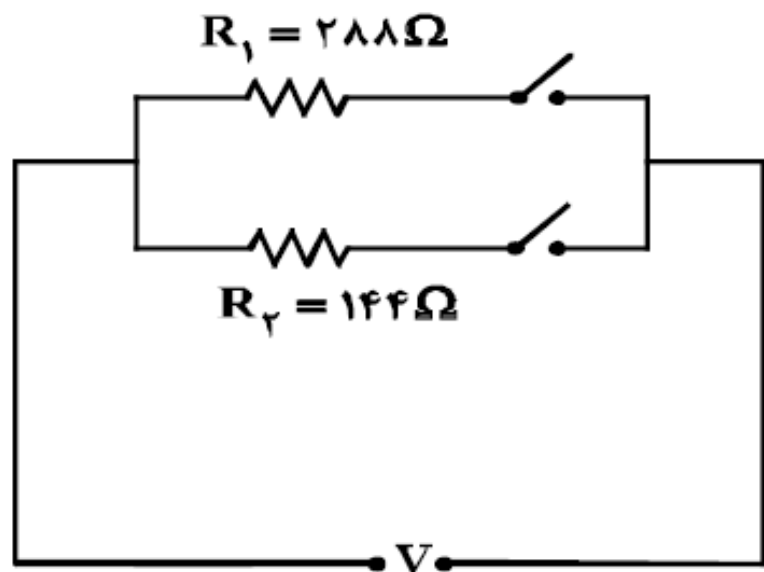
$$11 \text{ (۴)}$$

$$10 \text{ (۳)}$$

$$\frac{10}{11} \text{ (۲)}$$

$$\frac{10}{121} \text{ (۱)}$$

۲۲۵- در مدار زیر، با بستن هر دو کلید یا یکی از آنها می‌توان سه توان مصرفی در مدار ایجاد کرد. نسبت بیشترین توان



مصرفی مدار به کمترین توان مصرفی کدام است؟

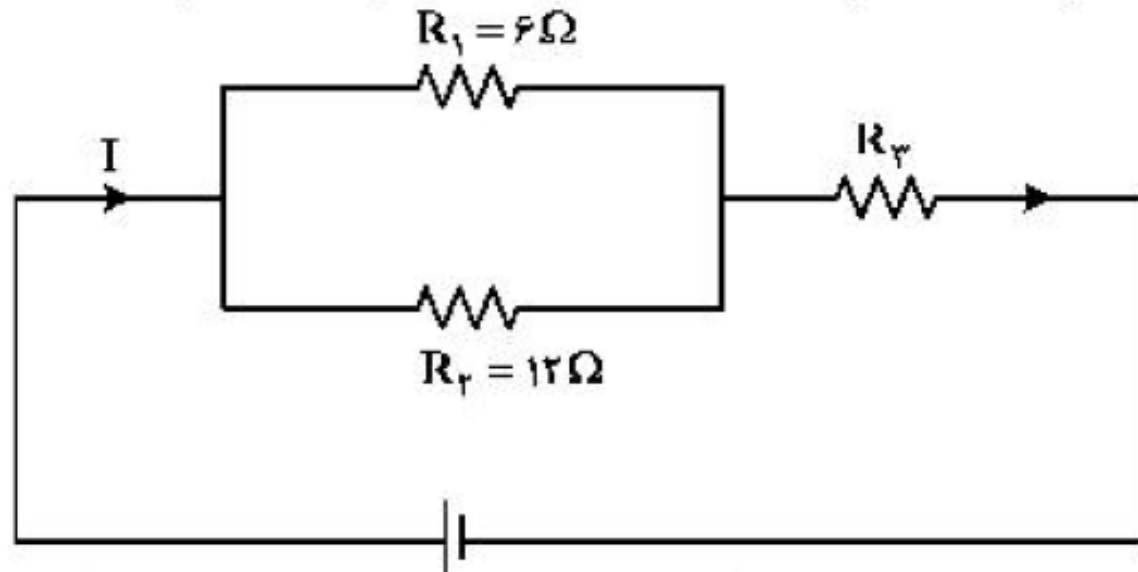
(۱) ۱/۵

(۲) ۲

(۳) ۳

(۴) ۴

۱۸۵- شکل زیر یک مدار الکتریکی را نشان می‌دهد. اگر توان مصرفی مقاومت R_3 ، ۶ برابر توان مصرفی مقاومت R_1 باشد،



R_3 چند اهم است؟

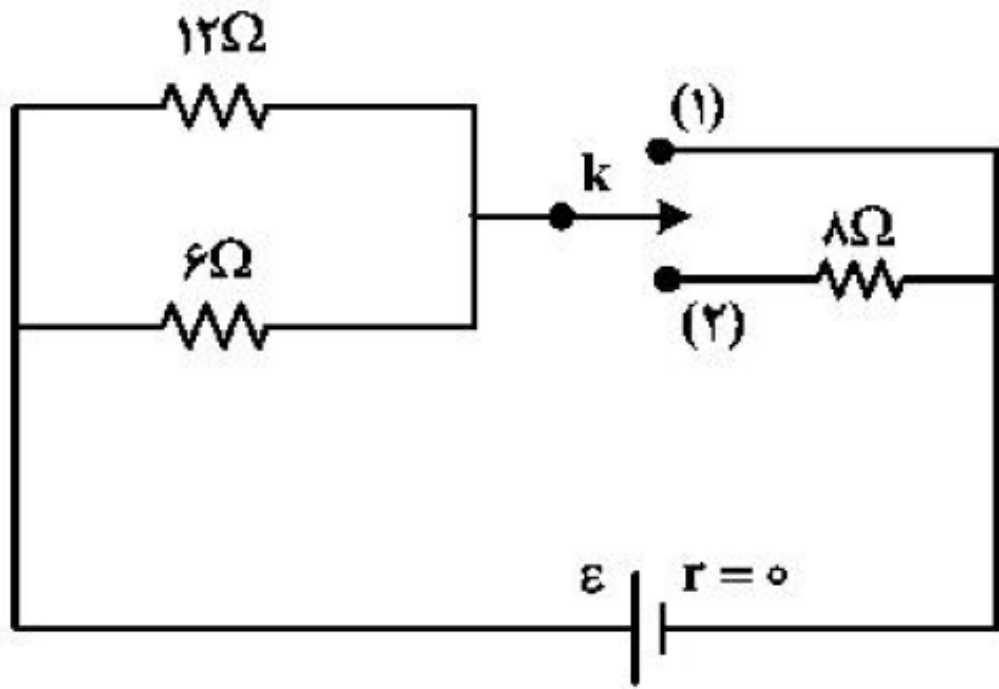
۱۸ (۱)

۱۲ (۲)

۸ (۳)

۶ (۴)

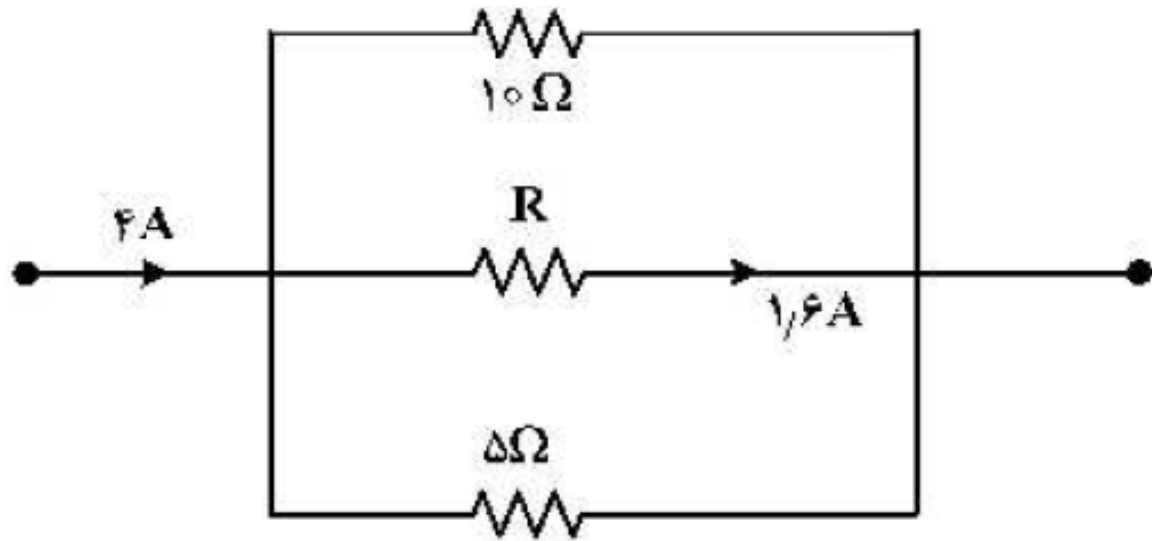
۱۸۱- در مدار شکل زیر، ابتدا کلید در حالت (۱) قرار دارد و توان خروجی باتری P_1 است. اگر کلید در حالت (۲) قرار گیرد،



توان خروجی باتری P_2 می شود. $\frac{P_2}{P_1}$ چقدر است؟

- (۱) ۲
- (۲) ۲/۳
- (۳) ۱/۳
- (۴) ۱/۲

۱۸۱- شکل زیر، قسمتی از یک مدار الکتریکی است. انرژی که در مدت ۲۵ دقیقه در مقاومت R مصرف می‌شود، چند



کیلو ژول است؟

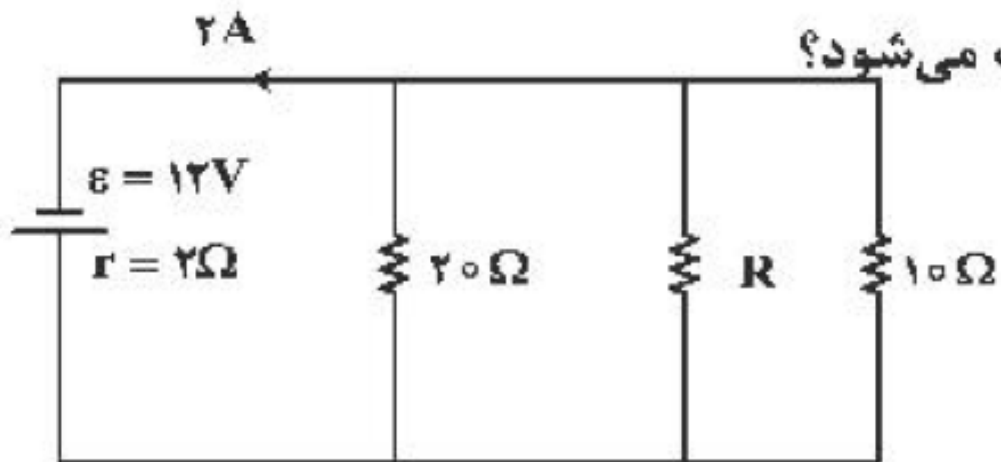
(۱) $4/8$

(۲) $9/6$

(۳) $19/2$

(۴) $27/4$

۲۲۴- در شکل زیر، در مقاومت R در هر دقیقه چند ژول انرژی مصرف می شود؟



۶۴۸ (۱)

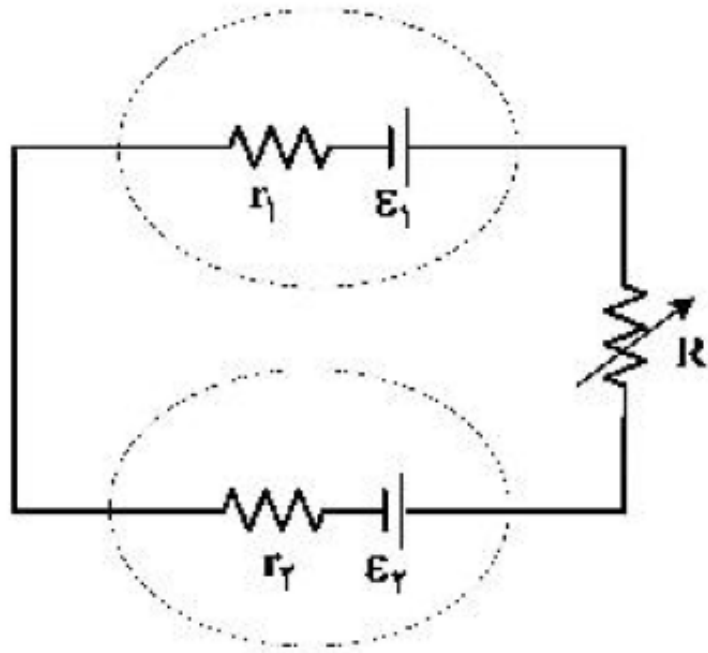
۵۲۶ (۲)

۴۷۲ (۳)

۳۸۴ (۴)

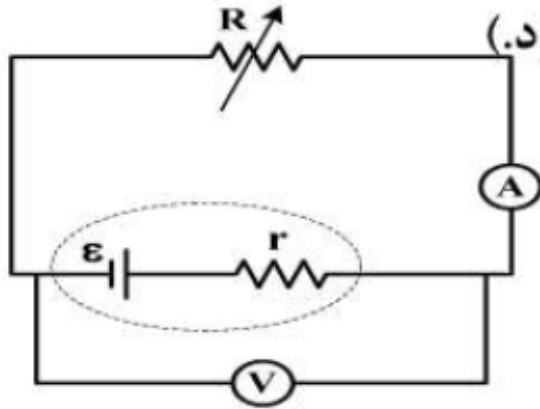
۹۹ تجربی خارج

۱۸۵- در مدار زیر، $\epsilon_2 < \epsilon_1$ است. در این مدار، با کاهش مقاومت R ، اختلاف پتانسیل الکتریکی دو سر باتری (۱) و توان ورودی باتری (۲) به ترتیب چگونه تغییر می‌کنند؟



- (۱) کاهش - افزایش
- (۲) کاهش - کاهش
- (۳) افزایش - افزایش
- (۴) افزایش - کاهش

۲۲۵- در مدار زیر، توان خروجی باتری به ازای جریان‌های $3A$ و $5A$ یکسان است. درحالتی که ولت‌سنج عدد صفر را نشان می‌دهد، آمپرسنج چند آمپر را نشان می‌دهد؟ (ولت‌سنج و آمپرسنج آرمانی فرض شود).



(۱) صفر

(۲) ۲

(۳) ۴

(۴) ۸

۲۲۵- یک مقاومت ۲۵ اهمی را به یک باتری می‌بندیم، جریان $2A$ از آن عبور می‌کند. اگر یک مقاومت 100 اهمی را با مقاومت 25 اهمی موازی ببندیم، جریانی که در این حالت از مقاومت 25 اهمی عبور می‌کند، $1/92 A$ می‌شود. توان خروجی باتری در مدار دوم چند وات بیشتر از توان خروجی باتری در مدار اول است؟

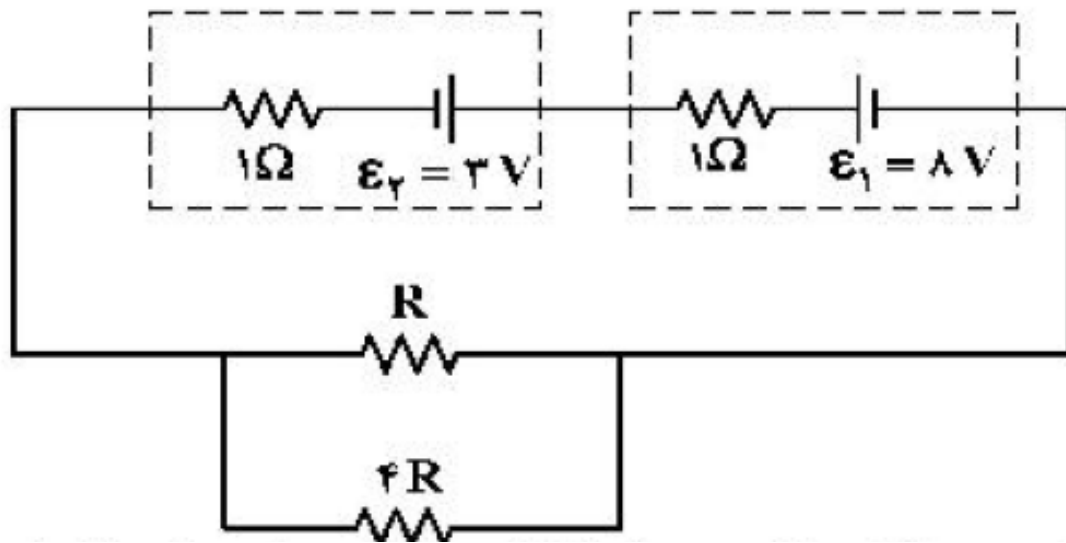
۲۴ (۴)

۱۵/۲ (۳)

۴/۸ (۲)

۲ (۱)

۱۸۳- در مدار زیر، اختلاف پتانسیل دو سر باتری \mathcal{E}_2 برابر $\frac{3}{5}$ ولت است. توان مصرفی مقاومت R چند وات است؟



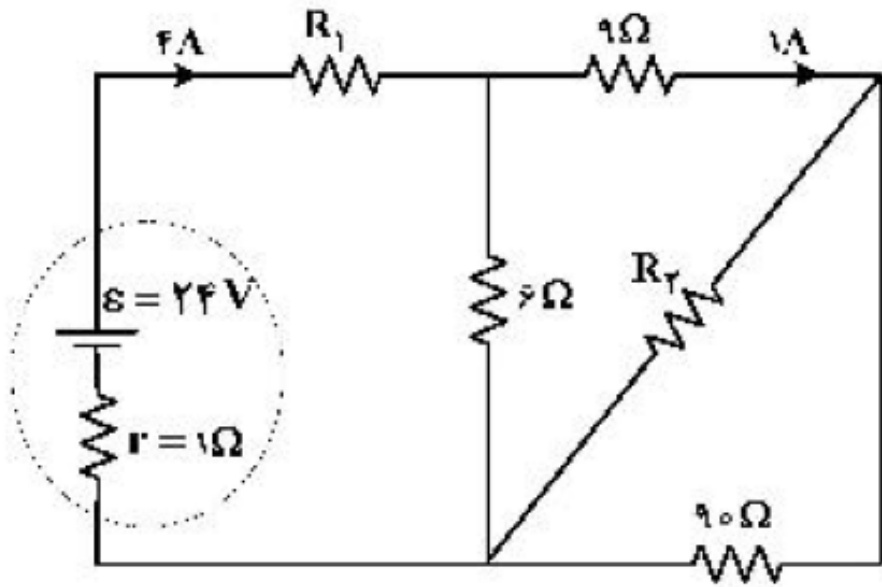
(۱) $\frac{1}{6}$

(۲) $\frac{2}{5}$

(۳) $\frac{3}{2}$

(۴) $\frac{1}{5}$

۲۲۶- در شکل روبه‌رو، توان الکتریکی مصرفی مقاومت R_2 چند وات است؟



(۱) $9/8$

(۲) $8/1$

(۳) $7/2$

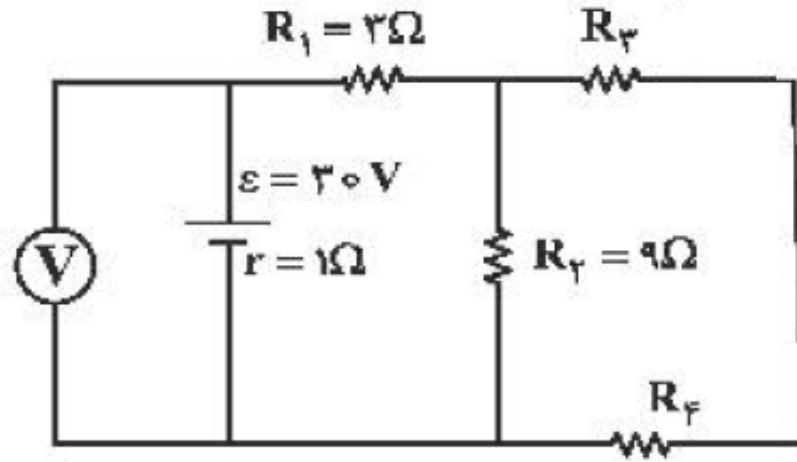
(۴) $2/6$

۱۴۰۰ تجربی خارج

۰۹۱۲-۷۷۴۴-۲۸۱

ALICEBRA.COM

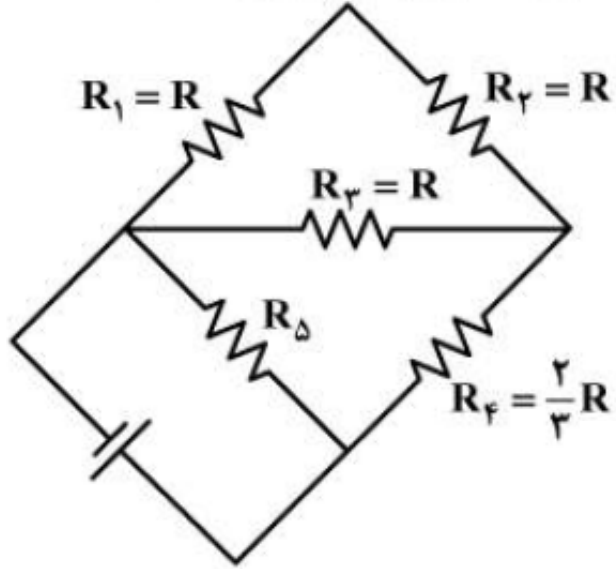
۲۲۶- در مدار زیر، اگر ولت‌سنج آرمانی ۲۷ ولت را نشان دهد و توان مصرفی مقاومت R_3 برابر ۶ وات باشد، اندازه مقاومت



R_3 چند اهم است؟

- (۱) ۶
- (۲) ۹
- (۳) ۱۲
- (۴) ۱۸

۲۲۶- در مدار زیر، توان مصرفی مقاومت R_3 ، $\frac{1}{3}$ توان مصرفی مقاومت R_5 است. مقاومت معادل مدار چند برابر R است؟



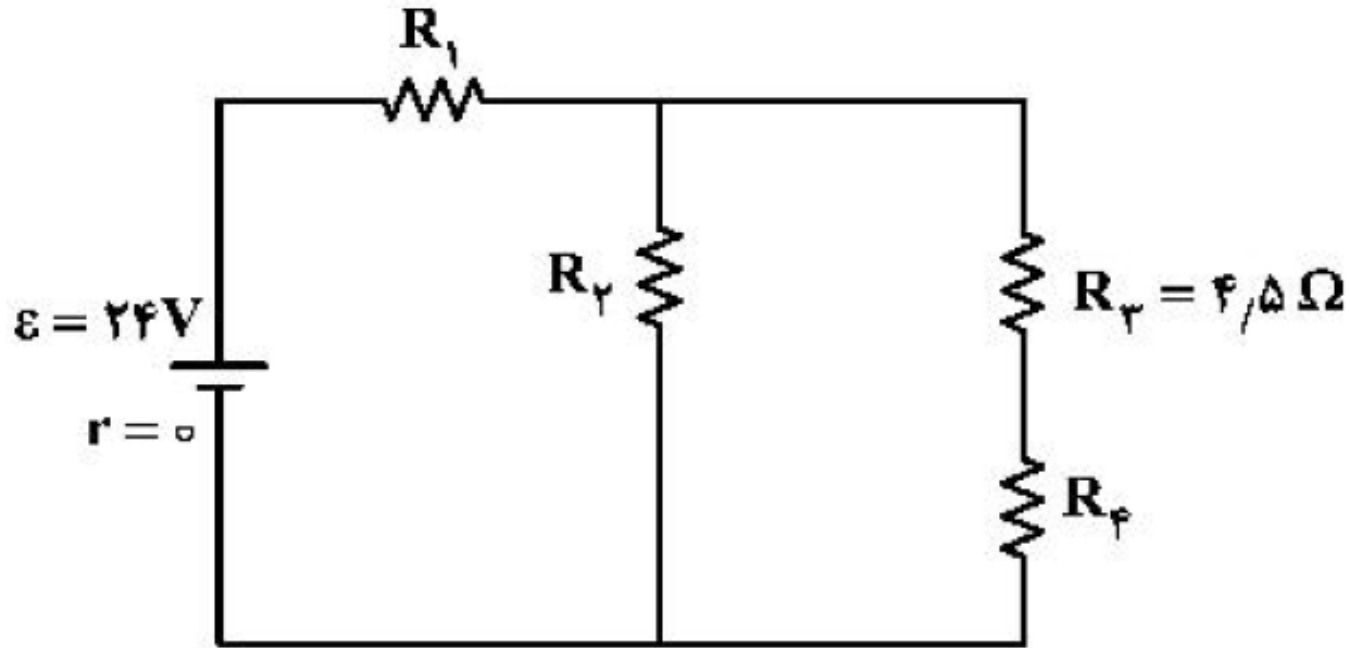
$$\frac{4}{3} \quad (2)$$

$$\frac{1}{3} \quad (4)$$

$$\frac{8}{3} \quad (1)$$

$$\frac{2}{3} \quad (3)$$

۱۸۲- در مدار زیر، توان مصرفی هر یک از مقاومت‌ها یکسان است. جریان عبوری از مقاومت R_1 چند آمپر است؟



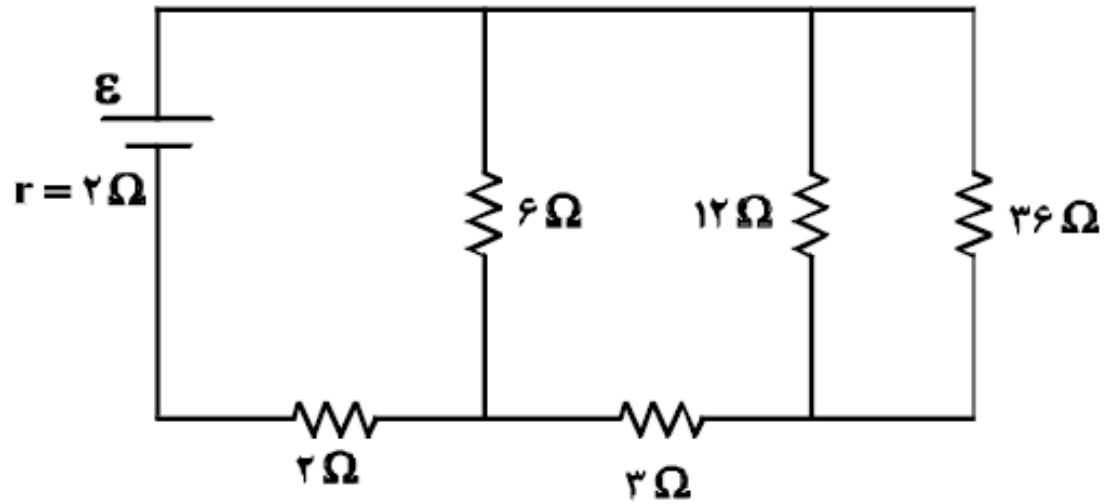
۱ (۱)

۲ (۲)

۳ (۳)

۴ (۴)

۲۲۵- در مدار زیر، اختلاف پتانسیل دو سر مقاومتی که بیشترین توان در آن تلف می‌شود، ۱۲ ولت است. \mathcal{E} چند ولت است؟



۱۲ (۱)

۱۸ (۲)

۲۰ (۳)

۲۴ (۴)

علی جیبرا وب سائیت تخصصی آموزش

ALICEBRA.COM



۰۹۱۲-۷۷۴۴-۲۸۱

ALICEBRA.COM