

# تست فیزیک کنکور

جریان الکتریکی

و مدارهای جریان مستقیم

حسین هاشمی

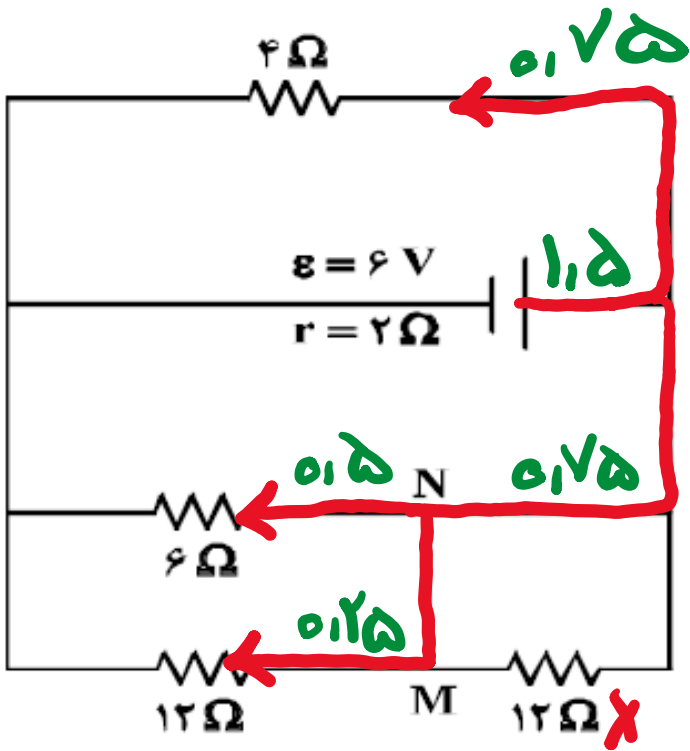
۲۲۶- در مدار زیر، جریان الکتریکی که از سیم رابط MN می‌گذرد، چند آمپر است؟

(۱) ۰/۲۵ ←

(۲) ۰/۵۰

(۳) ۰/۷۵

(۴) ۱/۵



مقاومت هر استراحتی که شده

موتری :  $R_{eq} = 4\Omega$  (۶ و ۱۲)

موتری :  $R_{eq} = 2\Omega$  (۴ و  $\frac{4 \times 12}{4}$ )

$$\rightarrow I = \frac{\epsilon}{R_{eq} + r} = \frac{6}{2 + 2} = 1.5 A \Rightarrow I_{MN} = \frac{6}{12 + 4} \times 0.175 = 0.125 A$$

۹۸ تجربی

علی جبرا وب سایت تخصصی آموزش

**ALIGEBRA.COM**



۰۹۱۲-۷۷۴۴-۲۸۱

**ALIGEBRA.COM**