

تست فیزیک کنکور

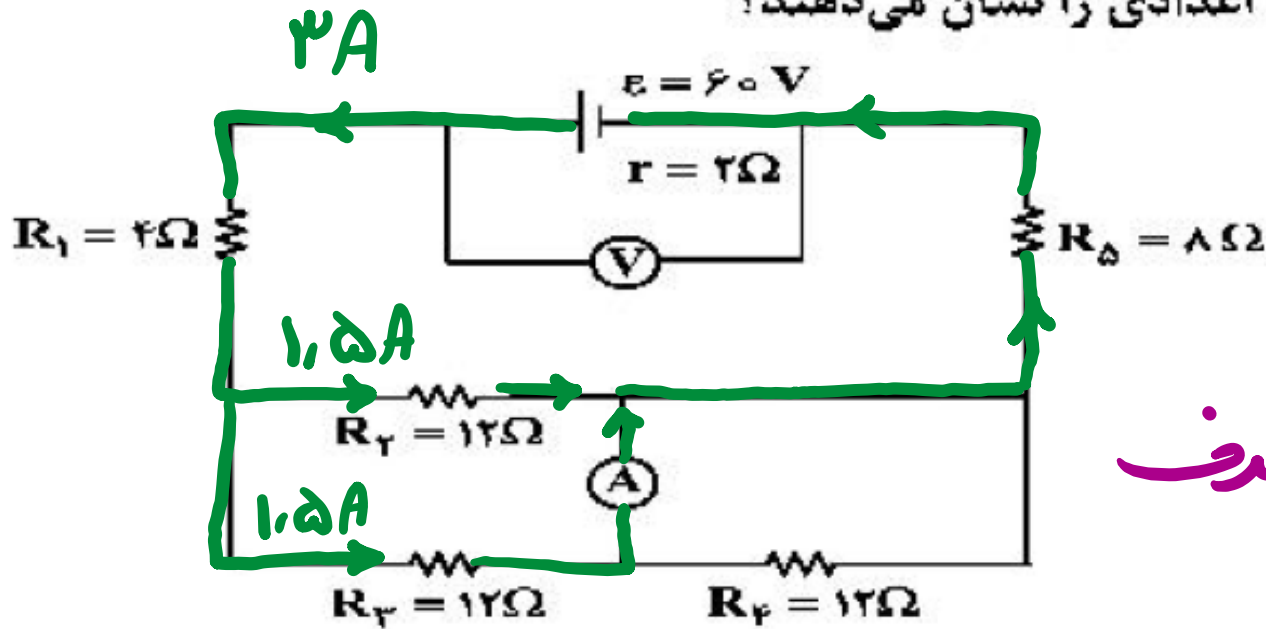
جریان الکتریکی

و مدارهای جریان مستقیم

حسین هاشمی

۲۲۶- در مدار زیر، ولتسنج آرمانی و آمپرسنج آرمانی چه اعدادی را نشان می‌دهند؟

- ۱) $1.5A$, $54V$ ←
- ۲) $1.5A$, $55V$
- ۳) $3A$, $54V$
- ۴) $3A$, $55V$



تعاقبت R_4 اتصال کوتاه شده: حذف

موازی: $R_{eq}(2,3) = 4\Omega$

$$I_3 = \frac{I_{ش}}{2} = \frac{3}{2} = 1.5A$$

$R_{eq}(ش) = 2 + 4 + 4 + 8 = 20\Omega$

$$V = \mathcal{E} - I r = 60 - 9 = 54V$$

$$\Rightarrow I = \frac{\mathcal{E}}{R_{ش}} = \frac{60}{20} = 3A$$

علی جبرا وب سایت تخصصی آموزش

ALIGEBRA.COM



•۹۱۲-۷۷۴۴-۲۸۱

ALIGEBRA.COM