

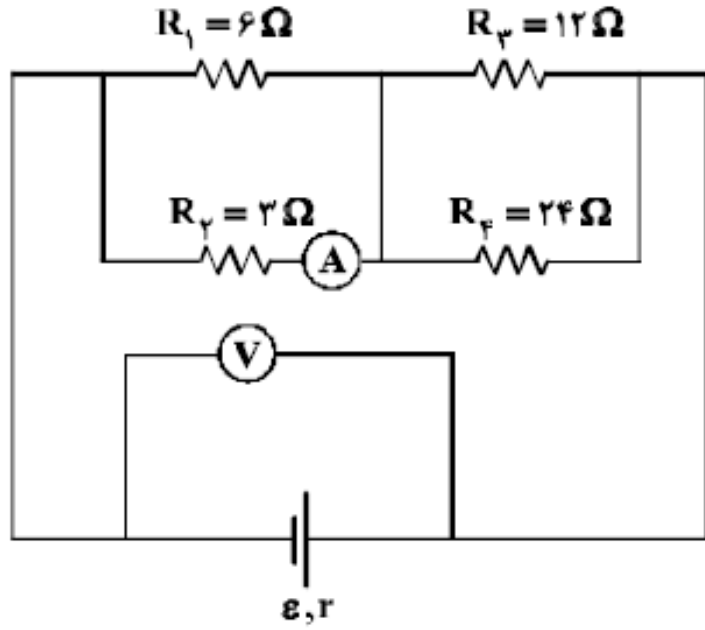
تست فیزیک کنکور

جریان الکتریکی

و مدارهای جریان مستقیم

حسین هاشمی

۲۲۴- در مدار زیر، اگر به جای مقاومت ۳ اهمی، مقاومت ۶ اهمی قرار دهیم، اعدادی که آمپرسنج و ولتسنج نشان می‌دهند،



به ترتیب چه تغییری می‌کنند؟

- (۱) افزایش - کاهش
- (۲) کاهش - افزایش ←
- (۳) کاهش - کاهش
- (۴) افزایش - افزایش

با افزایش R_1 مقاومت R_2 در تقسیم‌بندی
 آرس مدارها هست مدارها
 افزایش می‌یابد.

$$I = \frac{\mathcal{E}}{r + R_{eq}} \Rightarrow R_{eq} \uparrow \Rightarrow I \downarrow$$

$$V = \mathcal{E} - I r \Rightarrow I \downarrow \Rightarrow V \uparrow$$

جریان مدار کاهش و هم شاخه
 و آرس از جریان در شاخه‌ها می‌افتد

علی جبرا وب سایت تخصصی آموزش

ALIGEBRA.COM



•۹۱۲-۷۷۴۴-۲۸۱

ALIGEBRA.COM