

# تست فیزیک کنکور

جریان الکتریکی

و مدارهای جریان مستقیم

حسین هاشمی

۲۲۴- در پدیدهٔ اَبَر رسانی، مقاومت ویژهٔ جسم با کاهش دما:

- (۱) با شیب ثابتی به صفر می‌رسد و در دماهای پایین‌تر نیز صفر می‌ماند.
- (۲) کاهش می‌یابد و در دمای خاصی، ناگهان به مقدار زیادی افزایش می‌یابد.
- (۳) در دمای خاصی به صورت ناگهانی به صفر افت می‌کند و با ادامهٔ کاهش دما، دوباره افزایش می‌یابد.
- (۴) در دمای خاصی به صورت ناگهانی به صفر افت می‌کند و در دماهای پایین‌تر، همچنان صفر می‌ماند.



### خوب است بدانید: اَبَر رسانی<sup>۱</sup>

در اوایل قرن بیستم میلادی پدیدهٔ شگفت‌انگیزی برای برخی از فلزات در دمای خیلی پایین مشاهده شد و دریافتند با کاهش دما، مقاومت ویژهٔ این فلزات در دمای خاصی موسوم به دمای بحرانی<sup>۲</sup>، ناگهان به صفر افت می‌کند و از آن دما پایین‌تر همچنان صفر باقی می‌ماند. به این پدیده ابررسانی می‌گویند. فیزیک‌دان هلندی

۱۴۰۰ تجربی

۱۸۴- مقاومت الکتریکی سیمی  $6\Omega$  است.  $\frac{3}{4}$  سیم را بریده و کنار می‌گذاریم و  $\frac{1}{4}$  باقی مانده را از دستگاهی عبور

می‌دهیم تا آن را یکنواخت نازک کرده و طولش را به طول سیم اولیه برساند. با ثابت ماندن دما، مقاومت سیم جدید چند اهم می‌شود؟

۲۴ (۴) ←

۱۸ (۳)

۱۲ (۲)

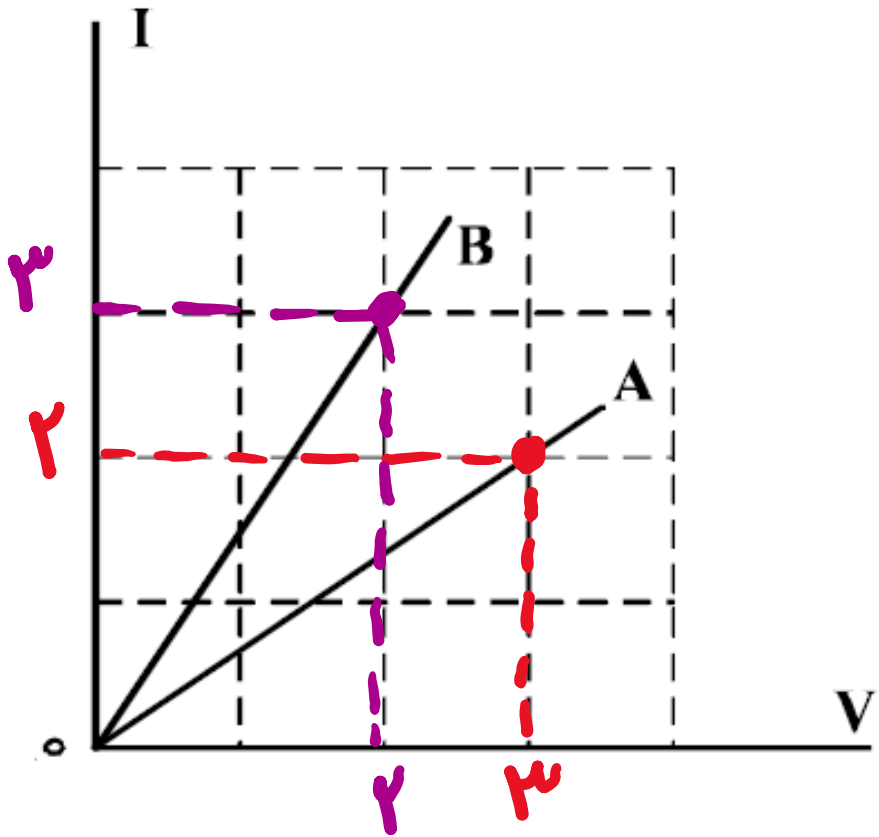
۹ (۱)

$$R = \rho \frac{L}{A} \Rightarrow \frac{R_r}{R_i} = \frac{\cancel{\rho_r} \times \cancel{L_r}}{\cancel{\rho_i} \times \cancel{L_i}} \times \frac{A_i}{A_r} \Rightarrow R_r = 4 \times 6 = 24 \Omega$$

$$m_r = \frac{1}{4} m_i \Rightarrow (\rho_{\text{معدن}} \times V_{\text{معدن}})_r = \frac{1}{4} (\rho V)_i \xrightarrow{\rho_r = \rho_i} V_r = \frac{1}{4} V_i$$

$$\Rightarrow A_r L_r = \frac{1}{4} A_i L_i \xrightarrow{L_r = L_i} A_r = \frac{1}{4} A_i$$

۱۸۵- شکل زیر، رابطه بین جریان عبوری از مقاومت‌های A و B و اختلاف پتانسیل دو سر آن مقاومت‌ها را نشان می‌دهد. مقاومت B چند برابر مقاومت A است؟

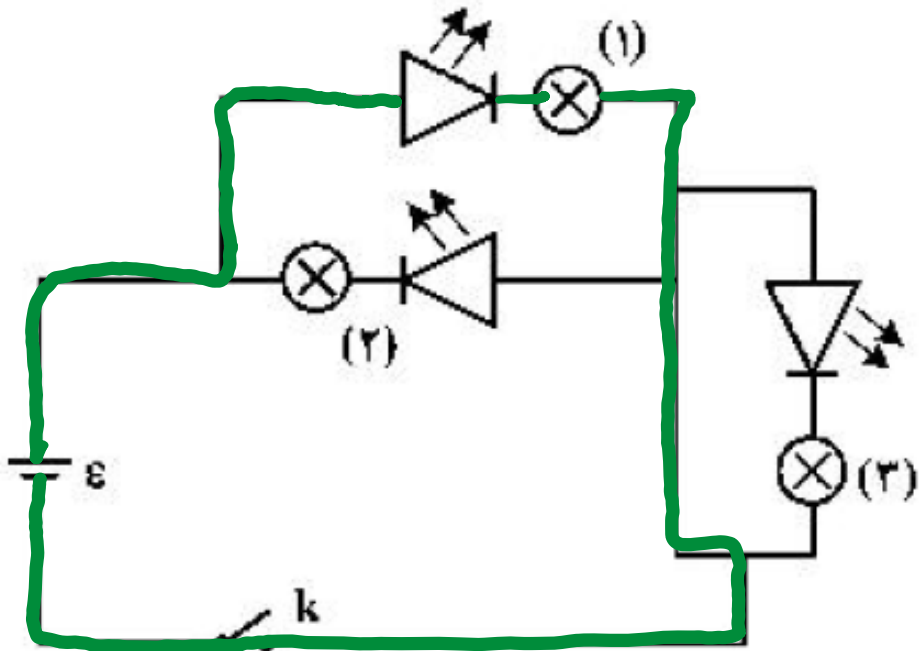


$$\frac{R_B}{R_A} = \frac{\frac{V}{I}}{\frac{V}{I}} = \frac{4}{2} = 2$$

$$\Rightarrow \frac{R_B}{R_A} = 2$$

۴  
۲  
۳  
۲  
۴  
۴  
۴  
۲  
۴  
۴

۱۸۴- در مدار زیر، با بستن کلید، کدام لامپ روشن می‌شود؟



(۱) (۱)

(۲) (۲)

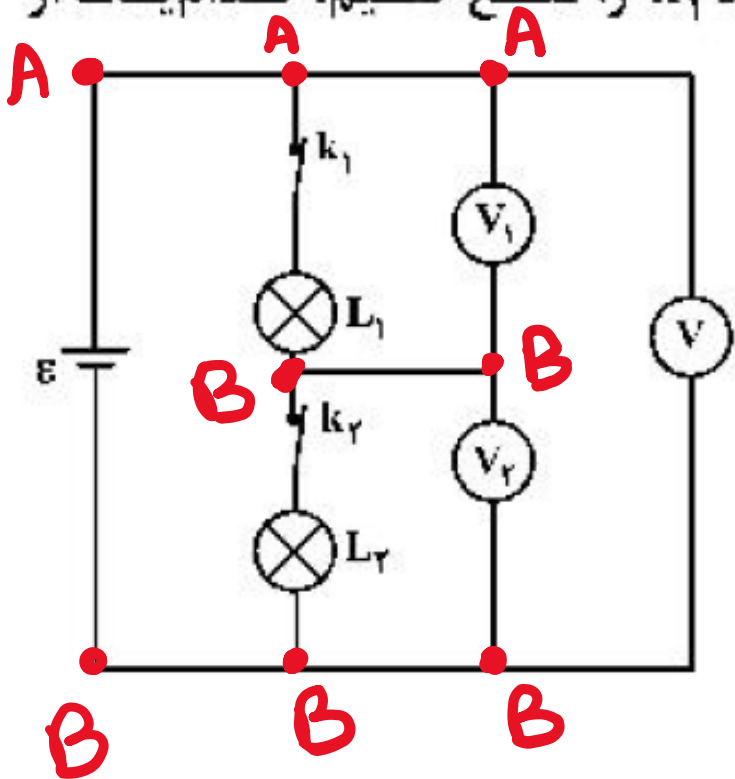
(۳) و (۱) (۳)

(۳) و (۲) (۴)

۲) روشن نمی‌شود زیرا دیود خلاف جهت جریان بسته شده

۳) روشن نمی‌شود چون اتصال کوتاه شده است و جریان از آن عبور نمی‌کند.

۱۸۴- در شکل زیر، ولتسنج‌ها آرمانی هستند و هر دو لامپ روشن است. اگر کلید  $k_1$  را قطع کنیم، کدام یک از ولتسنج‌ها صفر را نشان می‌دهد؟



$V_1$  (۱)

$V_2$  (۲) ←

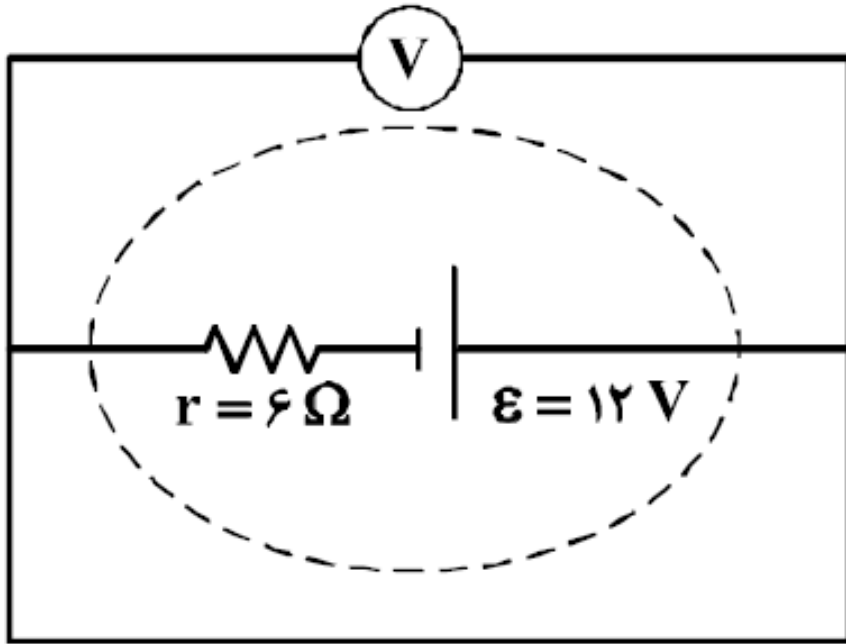
$V_2$  و  $V_1$  (۳)

$V_2$  و  $V_1$  (۴)

اگر کلید  $k_1$  قطع و کلید  $k_2$  وصل باشد:

$$\begin{cases} V_1 = \varepsilon \\ V_2 = 0 \end{cases}$$

۱۸۶- در مدار زیر، ولت‌سنج چند ولت را نشان می‌دهد؟



(۱) صفر

(۲) ۲

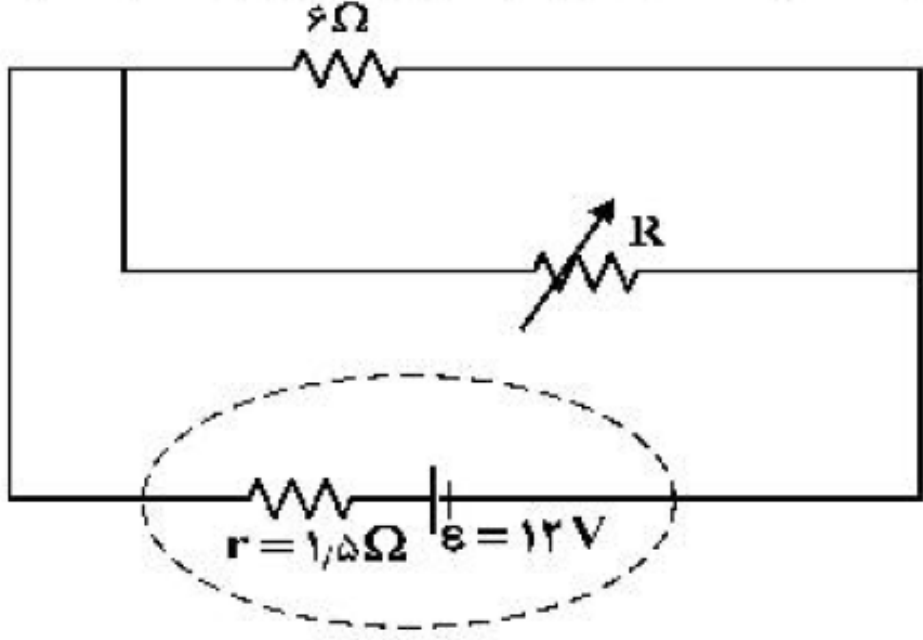
(۳) ۶

(۴) ۱۲

$$I = \frac{\epsilon}{r} = \frac{12}{6} = 2\text{ A}$$

$$V = \epsilon - Ir = 12 - 6(2) = 0$$

۱۸۶- در شکل زیر، اگر مقاومت متغیر از صفر به  $18\Omega$  افزایش یابد، اختلاف پتانسیل الکتریکی دو سر باتری از چند ولت به چند ولت تغییر می‌کند؟



$$R = 0$$

مقاومت  $R$  اهمی انفعال گویا، می‌شود.

$$\Rightarrow I = \frac{\epsilon}{r} = \frac{12}{1.5} = 8$$

$$\Rightarrow V = \epsilon - Ir = 12 - 8(1.5) = 0$$

(۱) ۱۲ به ۶

(۲) ۱۲ به ۹

(۳) صفر به ۶

(۴) صفر به ۹



مقاومت  $R$  و  $6\Omega$  موازی :  $R = 18 \Rightarrow R_{eq} = \frac{6 \times 18}{6 + 18} = 4.5\Omega$

$$\Rightarrow I = \frac{12}{4.5 + 1.5} = 2A \Rightarrow V = 12 - 1.5(2) = 9V$$



۲۲۴- ولت‌سنجی آرمانی، اختلاف پتانسیل دو سر یک باتری را که به مداری وصل نیست، ۱۲ ولت نشان می‌دهد. حال اگر یک مقاومت ۸ اهمی را به دو سر آن ببندیم، ولت‌سنج اختلاف پتانسیل دو سر باتری را ۹/۶ ولت نشان می‌دهد. مقاومت درونی باتری چند اهم است؟

۴ (۴)

۳ (۳)

۲ (۲) ←

۱ (۱)

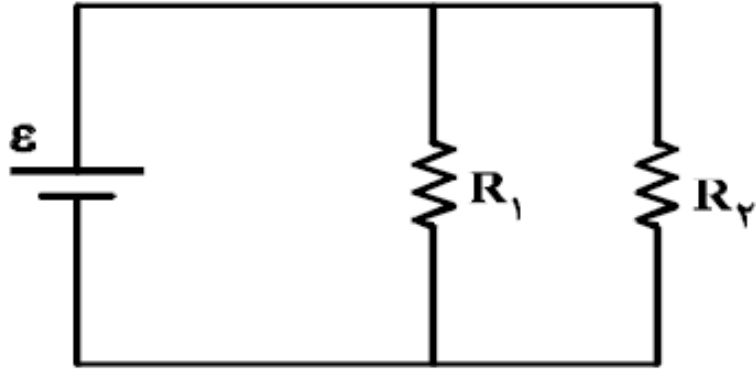
$$\mathcal{E} = 12$$

$$V = \mathcal{E} - I r = 9.4 \Rightarrow 12 - I r = 9.4 \Rightarrow I r = 2.6 \Rightarrow r = 2.6 \Omega$$

$$R I = 9.4 \Rightarrow 1 I = 9.4 \Rightarrow I = \frac{9.4}{8}$$

« اختلاف پتانسیل دو سر مقاومت و باتری با هم برابر است »

۱۸۴- در مدار زیر، یک باتری آرمانی با  $\varepsilon = 20\text{ V}$  و  $R_1 = 100\text{ k}\Omega$  و  $R_2 = 2\text{ M}\Omega$  قرار دارند. جریانی که از باتری می‌گذرد، چند میلی‌آمپر است؟



جول مقاومت ها موازی با همند و افتلاف بین آنها زیاد است مقاومت معادل معادل حدوداً

- (۱) ۰/۲۱ ←
- (۲) ۲/۱
- (۳) ۲۱
- (۴) ۲۱۰

با مقاومت کوچک‌تر برابر است :  $R_{eq} \approx R_{min} = 100\text{ k}\Omega$

جری حدودی :  $\Rightarrow I \approx \frac{\varepsilon}{R_{eq}} = \frac{20}{100} \text{ kA} = 0.2\text{ mA}$

۲۲۴- یک ولتسنج به مقاومت  $60 \text{ k}\Omega$  را به دو سر یک باتری با نیروی محرکه ۶ ولت و مقاومت درونی  $3 \Omega$  می‌بندیم. مرتبه بزرگی تعداد الکترون‌هایی که در هر دقیقه از این ولتسنج می‌گذرند، چقدر است؟ ( $e = 1.6 \times 10^{-19} \text{ C}$ )

(۱)  $10^{16}$  (۲)  $10^{17}$  (۳)  $10^{18}$  (۴)  $10^{19}$  ←

چون مقاومت‌ها سری سبب شده اند و اختلاف پتانسیل آنها زیاد است تفاوت معادله معادله

حدود با مقاومت بزرگتر برابر است:

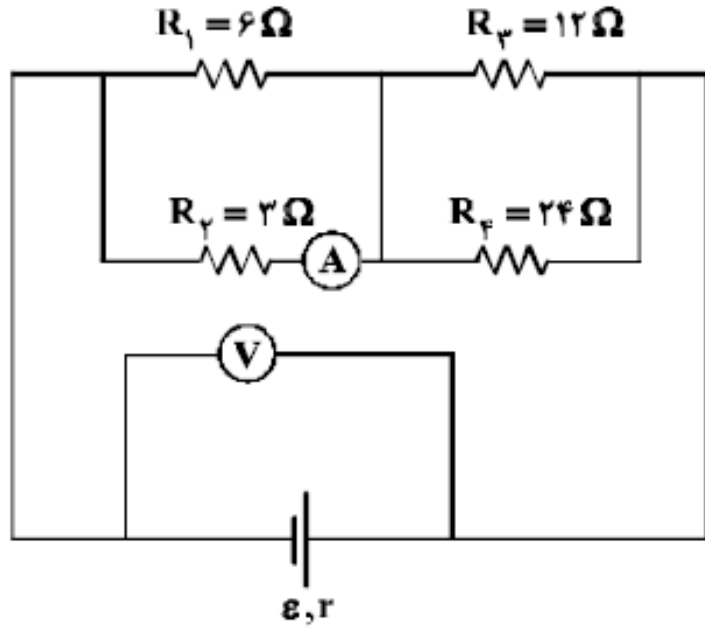
$$R_{eq} \approx R_{max} = 60 \times 10^3 \Omega$$

$$\Rightarrow I \approx \frac{\mathcal{E}}{R_{eq}} = \frac{6}{60 \times 10^3} = 10^{-4} \text{ A} \Rightarrow I = \frac{q}{t} = \frac{ne}{t} \Rightarrow n = \frac{It}{e}$$

$$\Rightarrow n = \frac{10^{-4} \times 60}{1.6 \times 10^{-19}} = \frac{6}{1.6} \times 10^{14} \approx 4 \times 10^{14}$$

$$\frac{6}{1.6} = 3.75 \rightarrow 4$$

۲۲۴- در مدار زیر، اگر به جای مقاومت ۳ اهمی، مقاومت ۶ اهمی قرار دهیم، اعدادی که آمپرسنج و ولتسنج نشان می‌دهند،



به ترتیب چه تغییری می‌کنند؟

- (۱) افزایش - کاهش
- (۲) کاهش - افزایش ←
- (۳) کاهش - کاهش
- (۴) افزایش - افزایش

با افزایش  $R_1$  مقاومت  $R_2$  در تقصیر  
 و  $R_3$  و  $R_4$  در مجموع  
 افزایش می‌یابد.

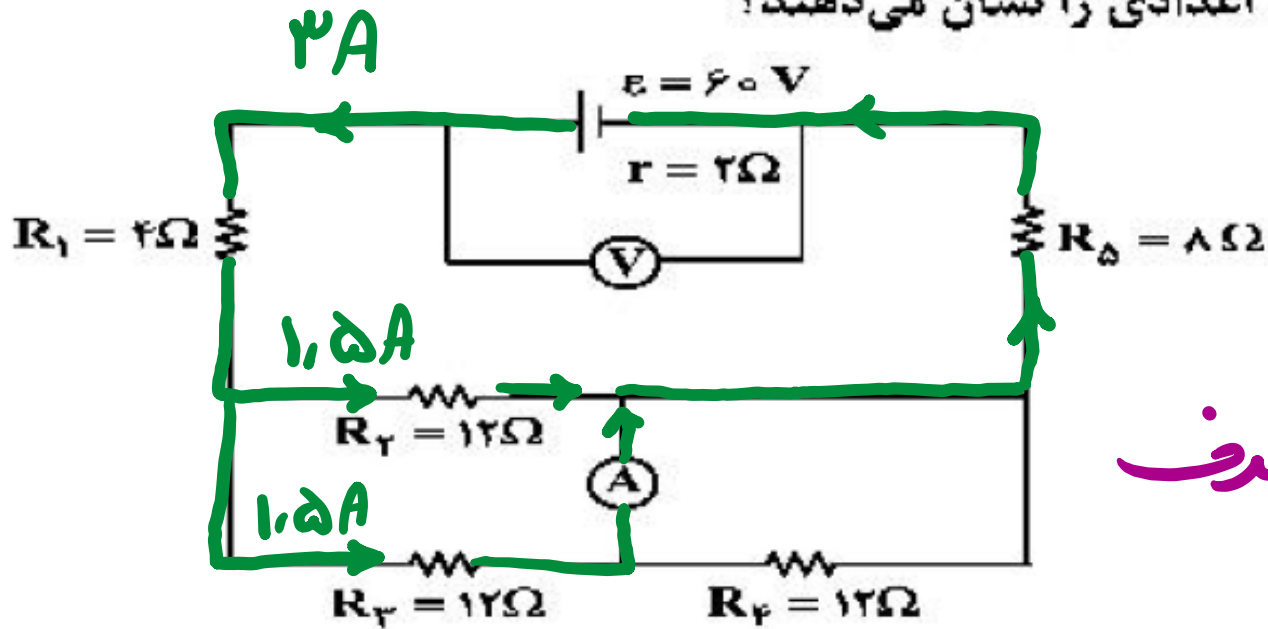
$$I = \frac{\mathcal{E}}{r + R_{eq}} \Rightarrow R_{eq} \uparrow \Rightarrow I \downarrow$$

$$V = \mathcal{E} - I r \Rightarrow I \downarrow \Rightarrow V \uparrow$$

جریان در مدار کاهش و هم شاخه  
 و یا سن (زیر جریان) نیز کاهش یابد

۲۲۶- در مدار زیر، ولتسنج آرمانی و آمپرسنج آرمانی چه اعدادی را نشان می‌دهند؟

- ۱)  $1.5A$  ,  $54V$  ←
- ۲)  $1.5A$  ,  $55V$
- ۳)  $3A$  ,  $54V$
- ۴)  $3A$  ,  $55V$



تفاوت  $R_4$  اتصال کوتاه شده: حذف

موازی:  $R_{eq}(2,3) = 4\Omega$

$$I_3 = \frac{I_{ش}}{2} = \frac{3}{2} = 1.5A$$

$R_{eq}(ش) = 2 + 4 + 4 + 8 = 20\Omega$

$$V = \varepsilon - I r = 60 - 9 = 54V$$

$$\Rightarrow I = \frac{\varepsilon}{R_{ش}} = \frac{60}{20} = 3A$$

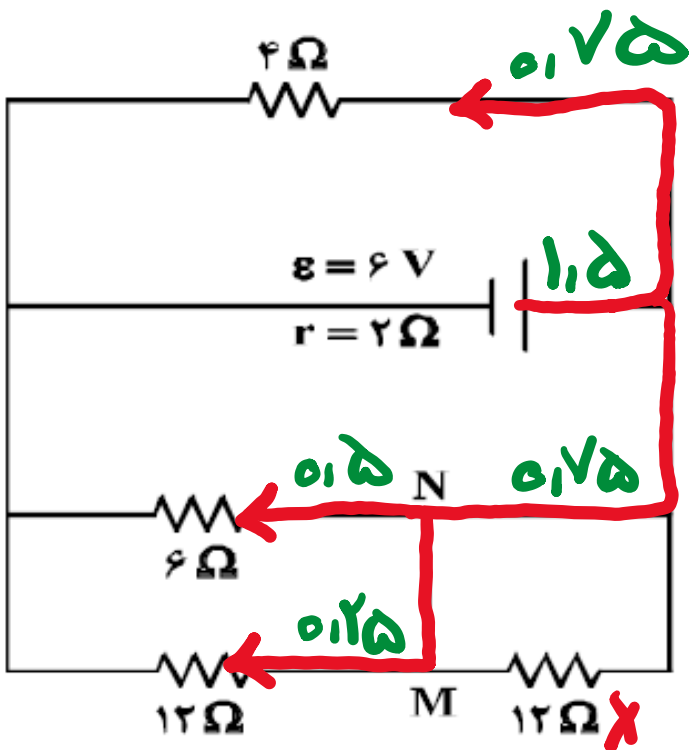
۲۲۶- در مدار زیر، جریان الکتریکی که از سیم رابط MN می‌گذرد، چند آمپر است؟

(۱) ۰٫۲۵ ←

(۲) ۰٫۵۰

(۳) ۰٫۷۵

(۴) ۱٫۵



مقاومت هر استراحتی که شده

موتری :  $R_{eq} = 4\Omega$  (۶ و ۱۲)

موتری :  $R_{eq} = 2\Omega$  (۴ و  $\frac{4 \times 12}{4}$ )

$$\rightarrow I = \frac{\epsilon}{R_{eq} + r} = \frac{6}{2 + 2} = 1.5 A \Rightarrow I_{MN} = \frac{6}{12 + 4} \times 0.175 = 0.25 A$$

۹۸ تجربی

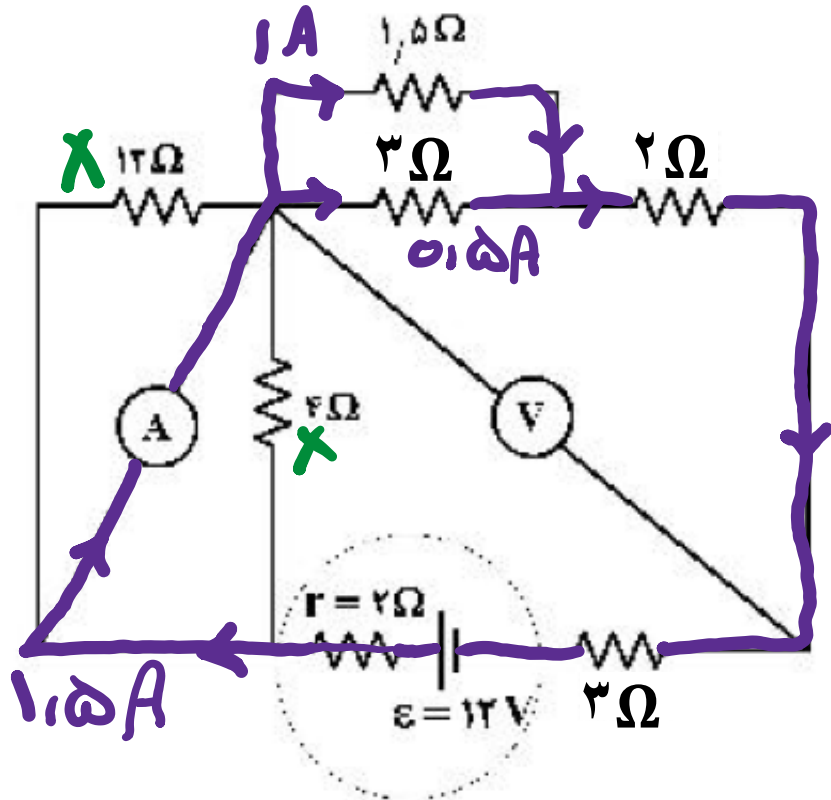
۲۲۵- در مدار روبه‌رو، آمپرسنج آرمانی و ولت‌سنج آرمانی چه عددی را نشان می‌دهند؟

(۱)  $2.4V$  و  $0.8A$

(۲)  $4.8V$  و  $0.8A$

(۳)  $4.5V$  و  $1.5A$  ←

(۴)  $6V$  و  $1.5A$



مقاومت ۳ و ۱۲ اتصال کوتاه شوند.

موازی :  $R_{eq} (1.5, 3) = 1 \Omega$

$R_{eq} (1, 2) = 1 + 2 + 3 + 2 = 8 \Omega$

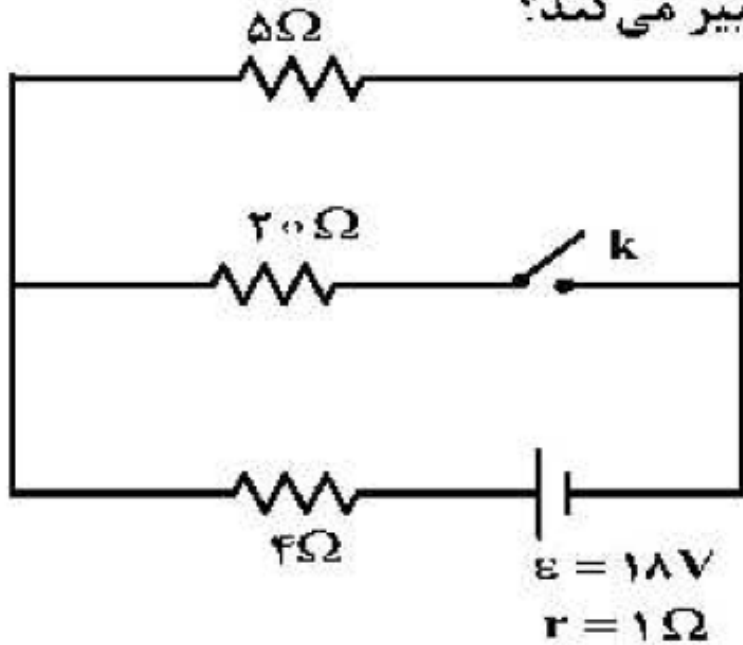
$\Rightarrow I = \frac{12}{8} = \frac{3}{2} = 1.5 A$

$V = R I = 3 \times 1.5 = 4.5 V$

مقاومت معادل ۳ و ۱.۵ با یک  
 $R_{eq} = 3 \Omega$

۱۴۰۰ تجربی خارج

۱۸۳- در مدار زیر، با بستن کلید، اختلاف پتانسیل دو سر مقاومت ۵ اهمی چگونه تغییر می کند؟



کلیدباز:  $V = R I$

$V = 5 (1,8) = 9V$

$I = \frac{18}{1+4+5} = 1,8 A$

(۱) ۸ ولت کاهش می یابد.

(۲) ۸ ولت افزایش می یابد.

(۳) یک ولت کاهش می یابد. ←

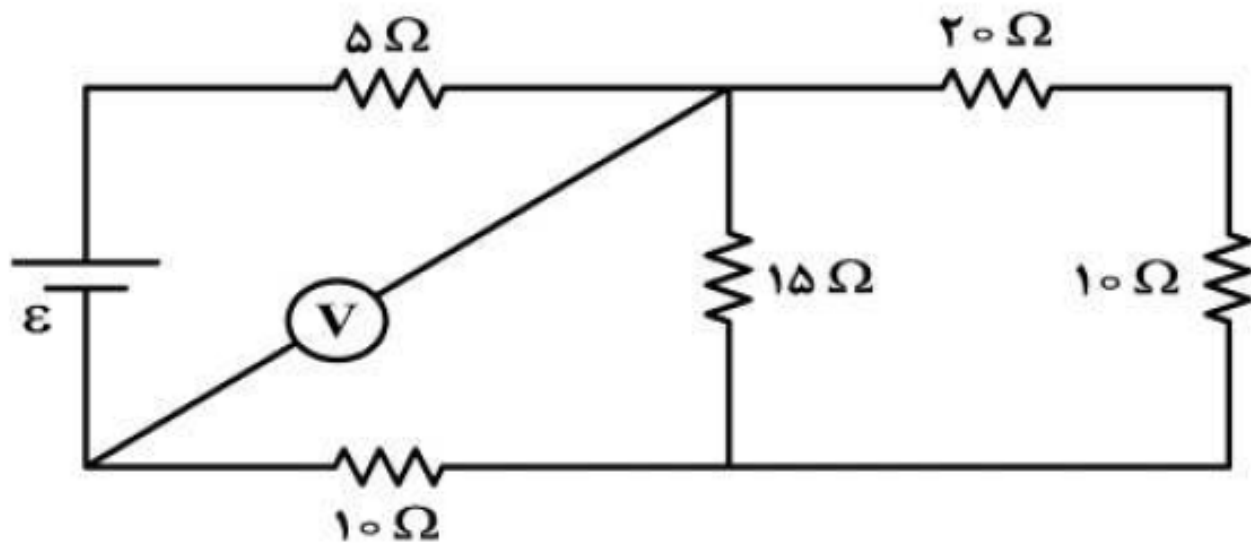
(۴) یک ولت افزایش می یابد.

$R_{eq} = \frac{20 \times 5}{20 + 5} = 4 \Omega \Rightarrow I = \frac{18}{4+4+1} = 2A \Rightarrow I_5 = 2 \times \frac{20}{25} = \frac{8}{5} A$

$\Rightarrow V = R I = 5 \times \frac{8}{5} = 8V$



۱۸۳- در مدار زیر، ولت‌سنج آرمانی ۶ ولت را نشان می‌دهد. ولتاژ دو سر مولد چند ولت است؟



فقط از بهترین شود. چرا؟

(۱) ۳/۵

(۲) ۴/۵

(۳) ۵/۵

(۴) ۷/۵



سری:  $R_{10,20} = 10 + 20 = 30 \Omega$

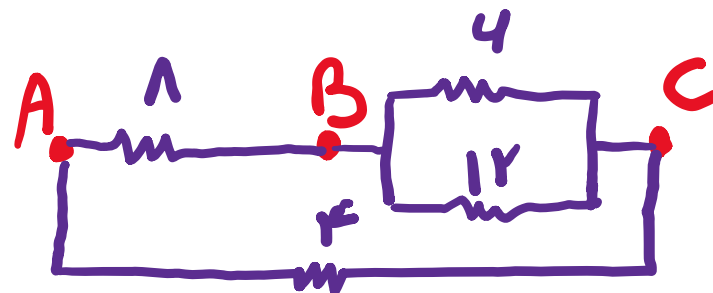
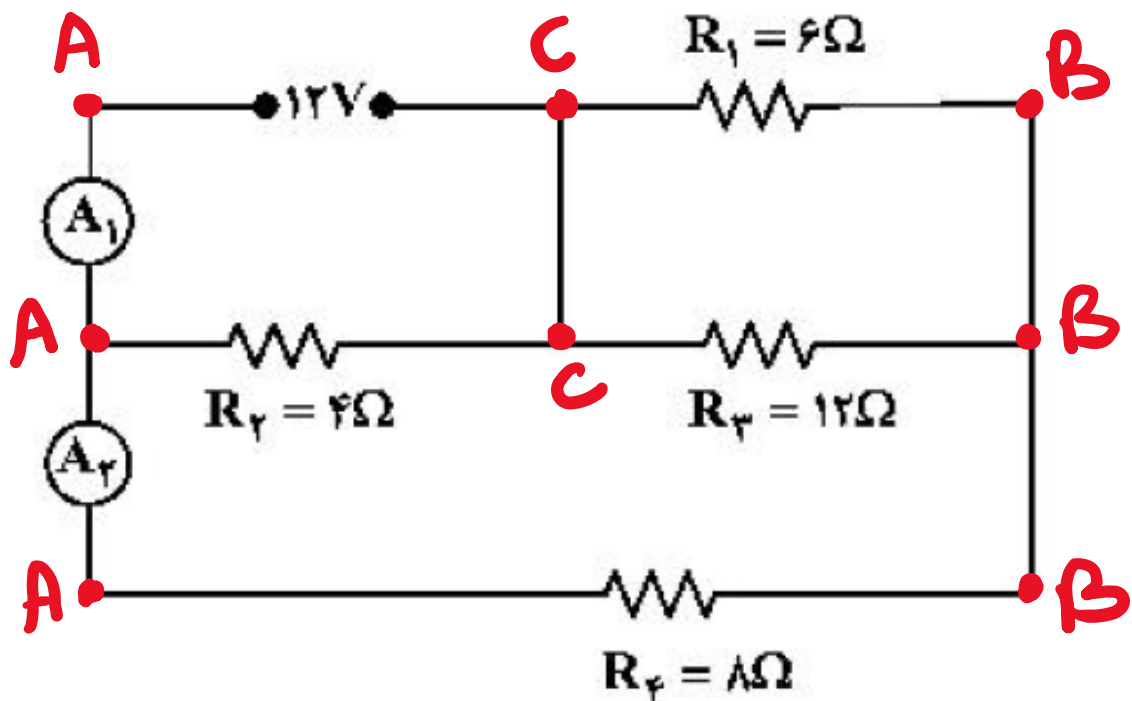
موازی:  $R_{15} = \frac{30 \times 15}{30 + 15} = 10 \Omega$  و  $R_{10,20}$

سری  $R_{10} = 10 + 10 = 20 \Omega$  و  $R_{15,10,20}$

$$I = \frac{V}{R} = \frac{6}{20} = \frac{3}{10} \text{ A}$$

$$V = R_{eq} I = \frac{3}{10} \times 20 = 6 \text{ V}$$

۱۸۴- در مدار زیر، آمپرسنج‌های آرمانی  $A_1$  و  $A_2$  به ترتیب چند آمپر را نشان می‌دهند؟



(۱) ۱ و ۳

(۲) ۱/۵ و ۳

(۳) ۱ و ۴

(۴) ۱/۵ و ۴



$$R_{4 \parallel 12} = \frac{4 \times 12}{12 + 4} = 3 \Omega$$

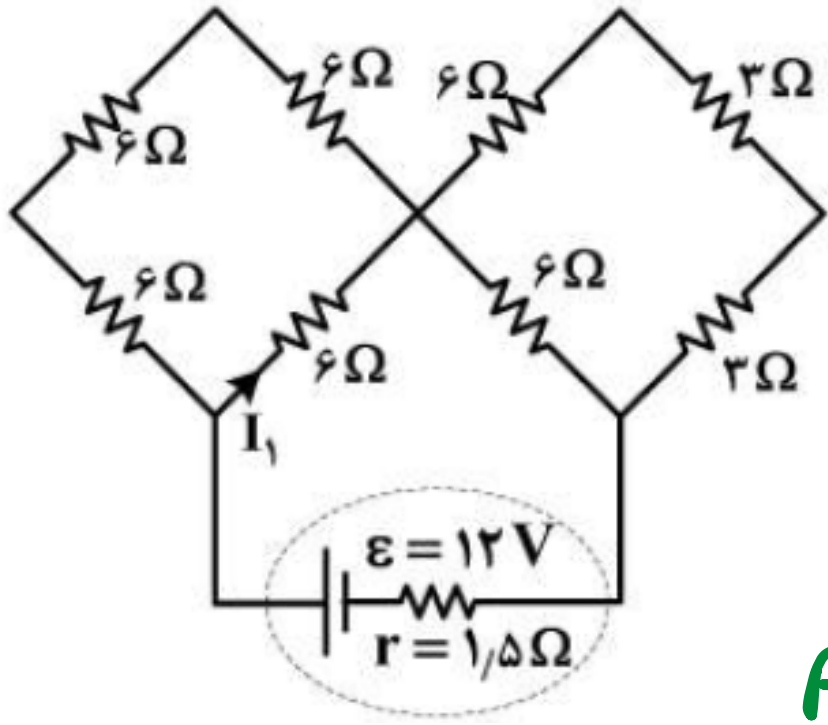
$$\Rightarrow R_{4 \parallel 12, 8} = 3 + 8 = 11 \Omega$$

$$\Rightarrow R_{eq} = \frac{12 \times 11}{12 + 11} = 5.6 \Omega$$

$$I = \frac{12}{11} = 1.09 \text{ A} \Rightarrow A_1 = 1.09 \text{ A}$$

$$A_2 = 1.09 \times \frac{4}{12 + 4} = 0.36 \text{ A}$$

۲۲۷- در مدار مطابق شکل زیر،  $I_1$  چند آمپر است؟



سری :  $R_{4,4,4} = 12 \Omega$

موازی :  $R_4$  و  $R_{4,4,4} = 4.5 \Omega$

سری :  $R_{4,2,2} = 12 \Omega$

موازی :  $R_4$  و  $R_{4,2,2} = 4 \Omega$

(۱) ۰/۳

(۲) ۰/۶

(۳) ۰/۹

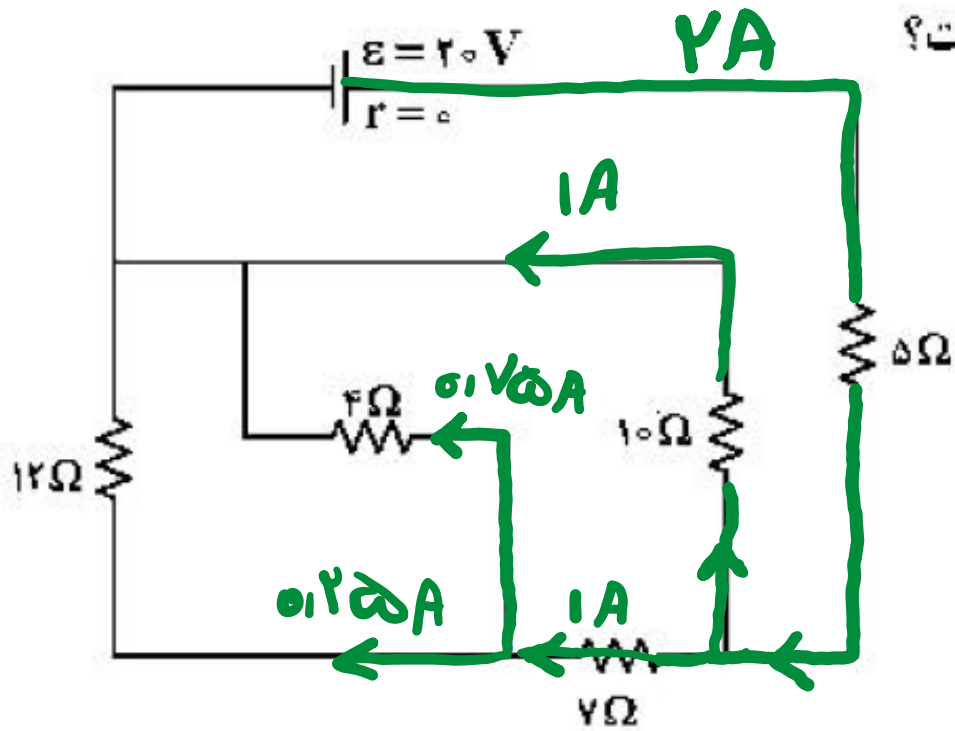
(۴) ۱/۲



$$I = \frac{12}{1.5 + 4.5 + 4} = 1.2 A \Rightarrow I_1 = \frac{12}{12 + 4} \times 1.2 = 0.9 A$$

۱۴۰۰ تجربی

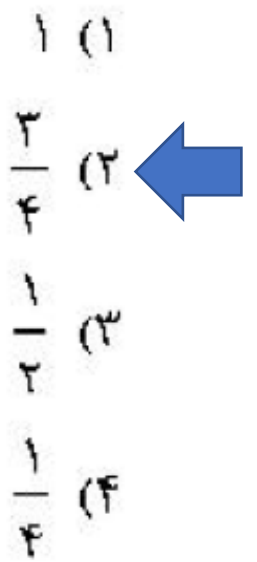
۲۲۸- در مدار روبه‌رو، شدت جریان عبوری از مقاومت ۴ اهمی چند آمپر است؟



موازی  $R_{4,12} = 3\Omega$

سری  $R_{3,5} = 3 + 5 = 8\Omega$

موازی  $R_{8,10} = 5\Omega$

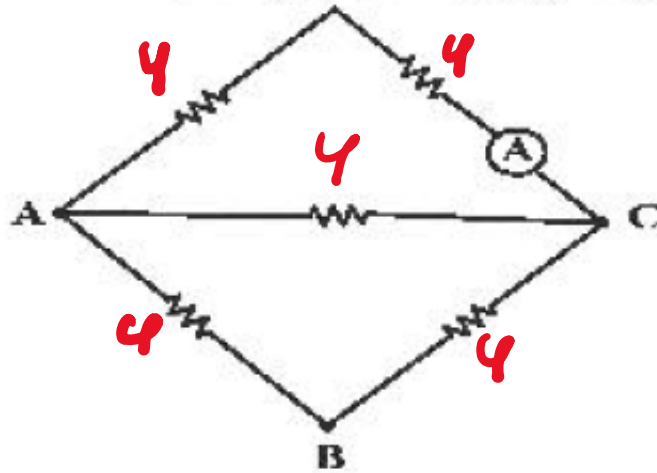


$R_{eq} = 5 + 5 = 10\Omega$  سری  $\Rightarrow I = \frac{20}{10} = 2A$

$I_{4\Omega} = \frac{12}{4 + 12} \times 1 = \frac{12}{16} \times 1 = 0.75A$

۱۴۰۰ تجربی خارج

۲۲۵- در شکل زیر، هر یک از مقاومت‌ها، ۶ اهمی‌اند. یک باتری آرمانی یک بار بین دو نقطه A و B و بار دوم بین دو نقطه C و A بسته می‌شود. جریانی که آمپرسنج آرمانی نشان می‌دهد، در حالت دوم چند برابر حالت اول است؟



$$\frac{I_{A_2}}{I_{A_1}} = \frac{4 \times 10}{2 \times 4} = \frac{5}{2}$$

$$\frac{5}{2} \quad (2) \quad \leftarrow$$

$$\frac{1}{2} \quad (1)$$

$$\frac{5}{2} \quad (2)$$

بین A و B و به جای مقاومت ۶ اهمی قرار می‌دهد:  $R_{eq} = 10$

$$\Rightarrow I_1 = \frac{\mathcal{E}}{10} \Rightarrow I_{A_1} = \frac{1}{3} \times \frac{\mathcal{E}}{10}$$

بین A و C و به جای مقاومت ۶ اهمی قرار می‌دهد:  $R_{eq} = 4$

$$\Rightarrow I_2 = \frac{\mathcal{E}}{4} \Rightarrow I_{A_2} = \frac{1}{2} \times \frac{\mathcal{E}}{4}$$

۹۹ تجربی خارج

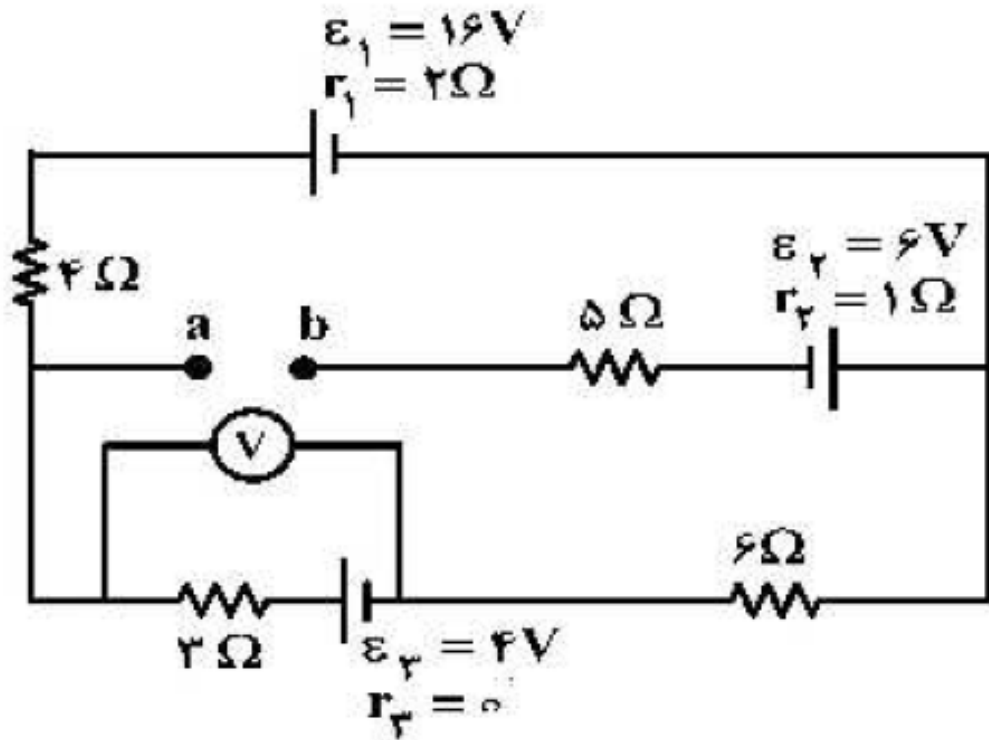
۱۸۲- در مدار روبه‌رو، ولت‌سنج آرمانی چند ولت را نشان می‌دهد؟

(۱) ۵/۶

(۲) ۲/۴

(۳) ۵/۲

(۴) ۶/۴

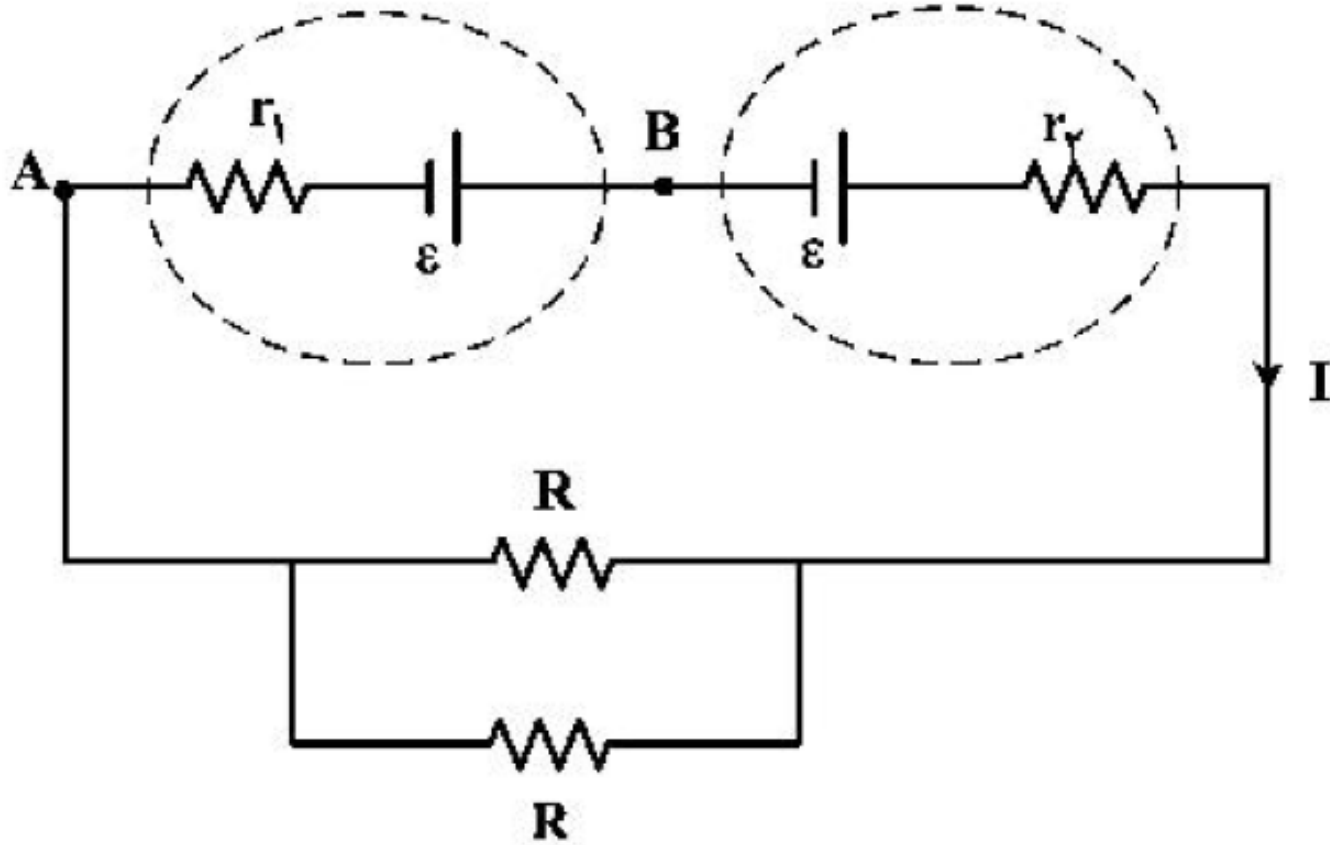


باتری ۲ و تقاضای ۵ در ۵ حذف

$$I = \frac{14 - 4}{2 + 4 + 3 + 4} = \frac{4}{5} A$$

$$V = RI + \mathcal{E}_3 = \frac{4}{5} \times 3 + 4 = 4,4 V$$

۱۸۳- در مدار زیر، اختلاف پتانسیل بین دو نقطه A و B برابر صفر است. کدام مورد درست است؟



$$R = 2r_1 = 2r_2 \quad (1)$$

$$R = 2(r_1 - r_2) \quad (2) \quad \leftarrow$$

$$R = r_1 = r_2 \quad (3)$$

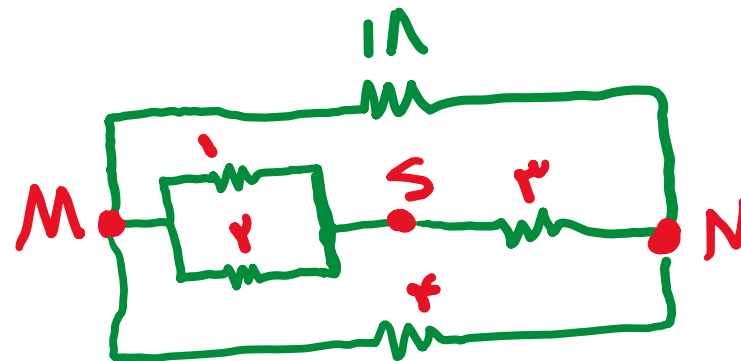
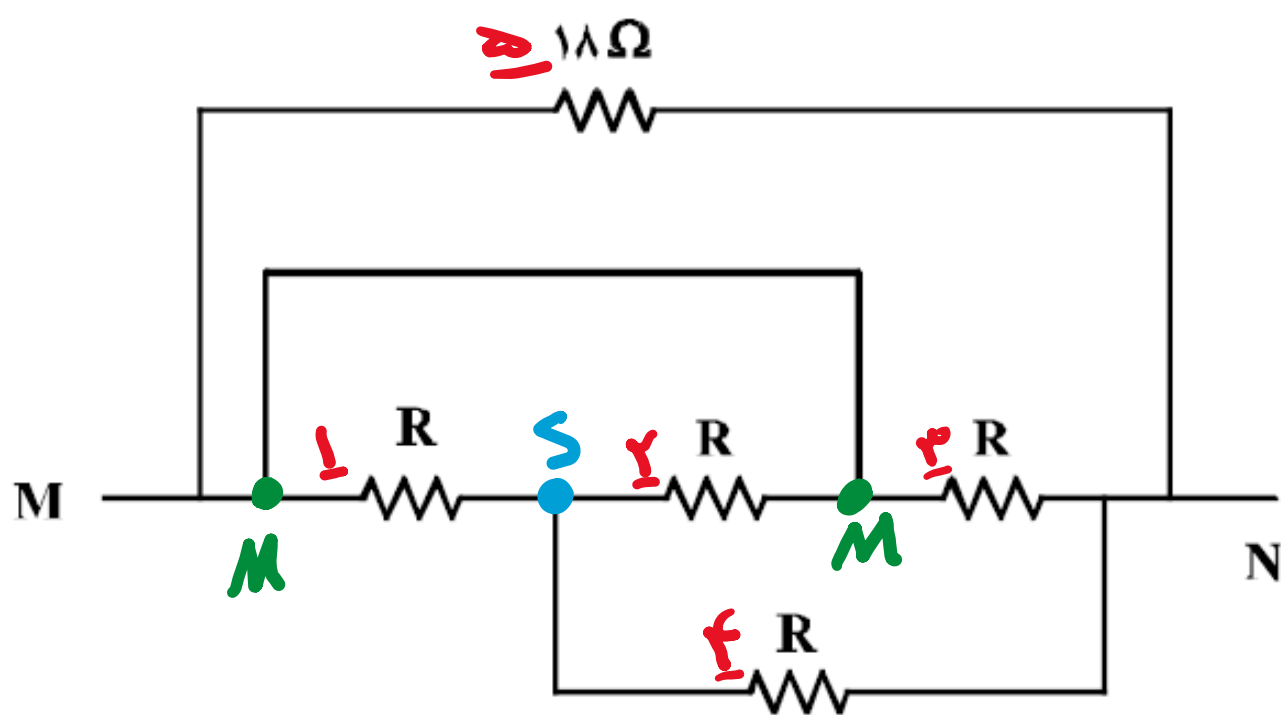
$$R = r_1 - r_2 \quad (4)$$

$$V_A = V_B \Rightarrow \varepsilon - Ir_1 = 0$$

$$\Rightarrow \varepsilon = Ir_1$$

$$I = \frac{2\varepsilon}{r_1 + r_2 + R/2} \Rightarrow I = \frac{2Ir_1}{r_1 + r_2 + R/2} \Rightarrow R = 2(r_1 - r_2)$$

۱۸۴- در مدار زیر، مقاومت معادل بین دو نقطه M و N برابر  $\frac{R}{2}$  است. چند اهم است R؟



- ۱۸ (۱)
- ۱۲ (۲)
- ۶ (۳) ←
- ۳ (۴)

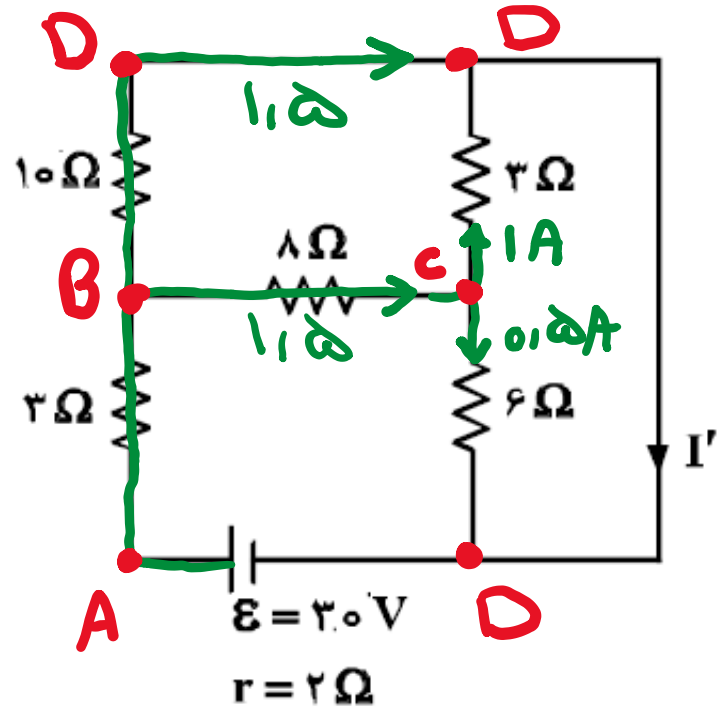
موازی:  $R_{1,2} = \frac{R}{2}$

سری:  $R_{3,4} = \frac{3}{2}R$

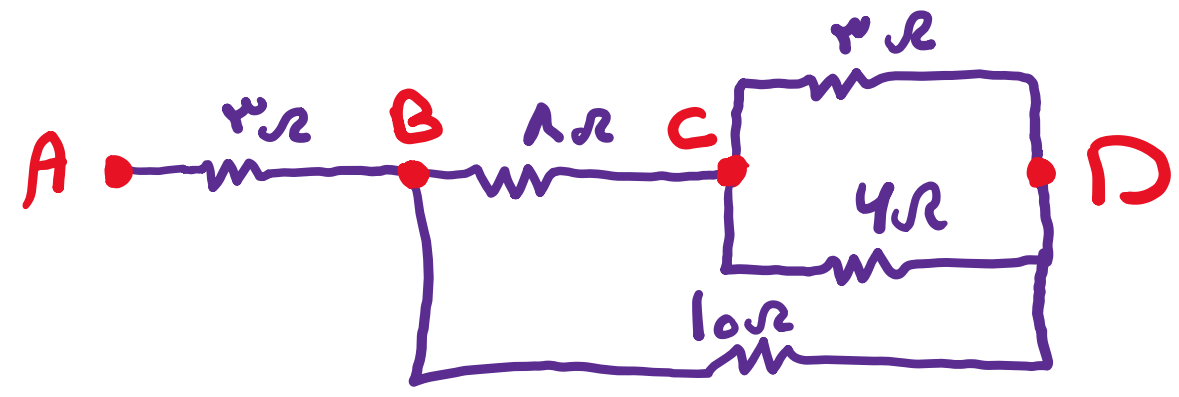
$$\frac{1}{R_{eq}} = \frac{1}{18} + \frac{1}{R} + \frac{1}{\frac{3}{2}R} = \frac{R + 18 + 18}{18R} \Rightarrow R_{eq} = \frac{18R}{30 + R} = \frac{R}{2}$$

$$\Rightarrow R = 4\Omega$$





۲۲۶- در مدار روبه‌رو، جریان  $I'$  چند آمپر است؟



- ۱ (۱)
- ۱/۵ (۲)
- ۲/۵ (۳) ←
- ۳ (۴)

$$R_{3,4} = \frac{10}{2} = 5\Omega \Rightarrow R_{3,4,1} = 2 + 1 = 3\Omega$$

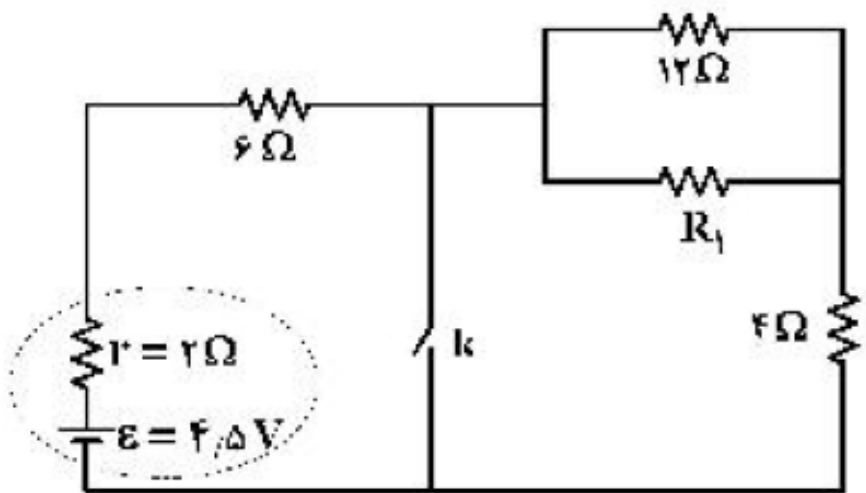
$$\Rightarrow R_{3,4,1,10} = \frac{3}{2} = 1.5\Omega \Rightarrow R_{eq} = 2 + 1.5 = 3.5\Omega$$

$$\Rightarrow I = \frac{\epsilon}{r + R_{eq}} = \frac{20}{2 + 3.5} = 3.5A$$

$$\Rightarrow I' = 1.5 + 1.5 \left( \frac{4}{4+3} \right) = 1.5 + 1 = 2.5A$$

۹۸ تجربی خارج

۱۸۶- در شکل زیر، با بستن کلید، اختلاف پتانسیل الکتریکی دو سر مقاومت ۶ اهمی دو برابر می‌شود.  $R_1$  چند اهم است؟



$$\left. \begin{aligned} V_r &= R r I_r \\ V_1 &= R_1 I_1 \end{aligned} \right\} V_r = 2V_1 \Rightarrow I_r = 2I_1$$

۲/۴ (۱)

۳ (۲)

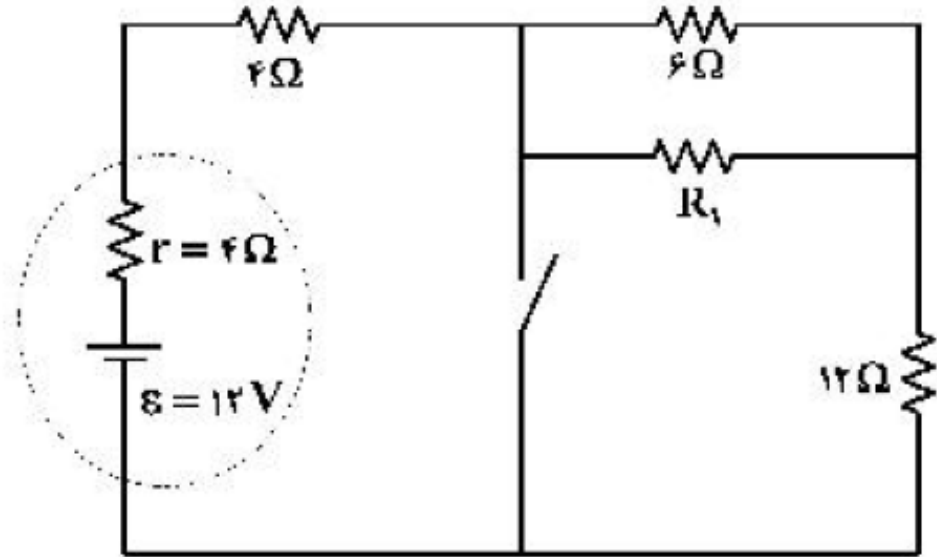
۶ (۳) ←

۸/۲ (۴)

$$I_r = \frac{\mathcal{E}}{R_{eq}} \Rightarrow I_1 = \frac{\mathcal{E}}{14} = \frac{\mathcal{E}}{R_{eq}}$$

$$\Rightarrow R_{eq(1)} = 14 \rightarrow R_{12, R_1} = 14 - 2 - 4 - 4 = 4 \Rightarrow R_1 = 4\Omega$$

۲۲۷- در شکل زیر، با بستن کلید، اختلاف پتانسیل الکتریکی دو سر باتری  $\epsilon$  در صد کاهش می یابد،  $R_1$  چند اهم است؟



$$V_r = \epsilon - r I_r = 12 - 4 I_r \quad (1)$$

$$V_1 = \epsilon - r I_1 = 12 - 4 I_1 \quad (2)$$

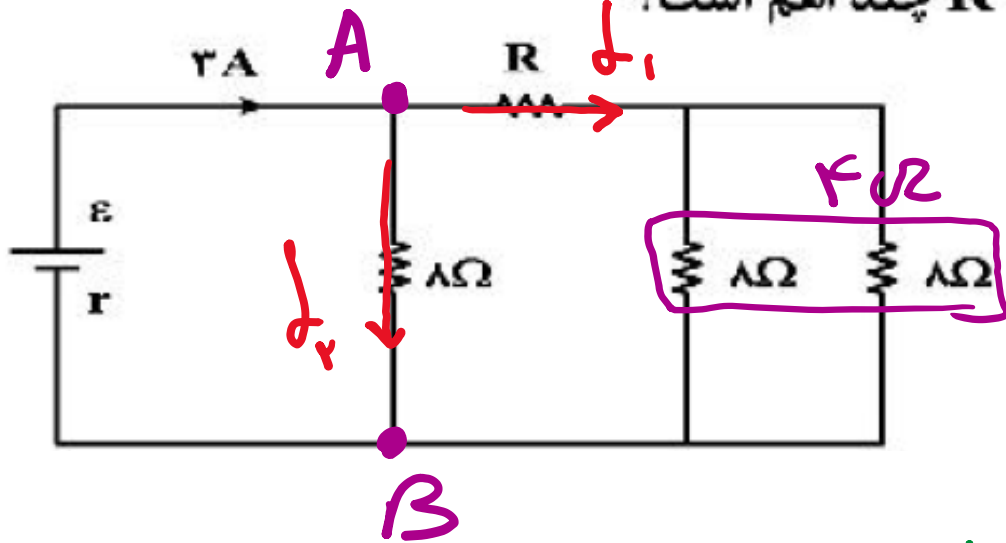
$$V_r = \frac{40}{100} V_1 \Rightarrow 12 - 4 I_r = \frac{2}{5} (12 - 4 I_1)$$

$$I_r = \frac{\epsilon}{r+R} = \frac{12}{4+4} = \frac{3}{2} A \Rightarrow 12 - 4 = \frac{2}{5} (12 - 4 I_1) \Rightarrow I_1 = \frac{1}{4} A$$

$$\Rightarrow R_{eq} = \frac{\epsilon}{I_1} = \frac{12}{\frac{1}{4}} = 48 \Rightarrow R_{4,R} = 48 - 12 - 4 - 4 = 28 \Omega \rightarrow R_1 = 12 \Omega$$

۱۴۰۰ تجربی خارج

۲۲۷- در شکل روبه‌رو، اختلاف پتانسیل دو سر مقاومت  $R$ ، ۱۲ ولت است،  $R$  چند اهم است؟



$$I_1 + I_2 = 3A$$

$$V_A - V_B = 1I_2 = RI_1 + 4I_2$$

$$\Rightarrow 1I_2 = 1I_1 + 4I_2 \Rightarrow 2I_2 = 3 + I_1$$

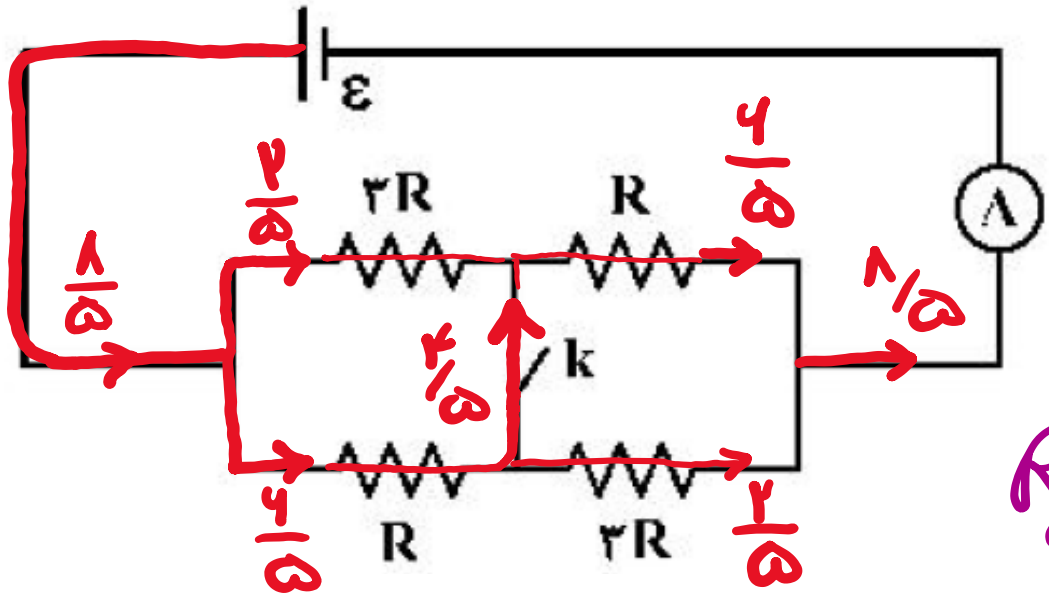
$$\Rightarrow (2I_2 - 3) + I_2 = 3 \Rightarrow 3I_2 = 6 \Rightarrow I_2 = 2A$$

$$I_1 = 1A$$

$$R = V/I_1 = \frac{12}{1} = \underline{12\Omega}$$

- ۴ (۱)
- ۶ (۲)
- ۸ (۳)
- ۱۲ (۴) ←

۱۸۳- در مدار شکل زیر، آمپرسنج آرمانی  $\frac{1}{2}$  آمپر را نشان می‌دهد. اگر کلید را وصل کنیم، از مسیر کلید، جریان الکتریکی چند آمپر می‌گذرد؟



کلید باز: در بیابلا:  $R_{eq} = R + 2R = 4R$

در بیابلا:  $R_{eq} = R + 2R = 4R$

در بیابلا و بیابلا:  $R_{eq} = 2R$

$I = \frac{\epsilon}{R_{eq}} = \frac{1}{5} \Rightarrow \epsilon = 2.4R$

- (۱)  $\frac{1}{2}$
- (۲)  $\frac{1}{4}$
- (۳)  $\frac{1}{6}$
- (۴)  $\frac{1}{5}$  ←

کلید بسته: است ولت:  $R_{eq} = \frac{14}{5}R$

است ولت:  $R_{eq} = \frac{14}{5}R$

کلید بسته:  $R_{eq} = 1.5R$

$I = \frac{\epsilon}{R_{eq}} = \frac{2.4R}{1.5R} = \frac{1}{5} A$

نسبت به کلید بسته:  $\frac{1}{5} \times \frac{R}{4R} = \frac{1}{20}$  نسبت به کلید باز:  $\frac{4}{5}$

$\frac{4}{5} - \frac{1}{5} = \frac{3}{5}$

۱۴۰۰ ریاضی خارج

۱۸۵- روی یک لامپ عددهای ۲۲۰V و ۱۰۰W ثبت شده است. اگر این لامپ به اختلاف پتانسیل ۲۰۰V وصل شود، با فرض ثابت ماندن مقاومت لامپ، در مدت ۱۱ ساعت چند کیلووات ساعت انرژی مصرف می کند؟

$$\frac{10}{11} \quad (2) \quad \leftarrow \quad \frac{10}{121} \quad (1)$$

$$P = \frac{V^2}{R} \Rightarrow R = \frac{V^2}{P} \Rightarrow R : \text{ثابت} \Rightarrow \frac{V_2^2}{P_2} = \frac{V_1^2}{P_1} \Rightarrow \frac{220^2}{100} = \frac{200^2}{P_1}$$

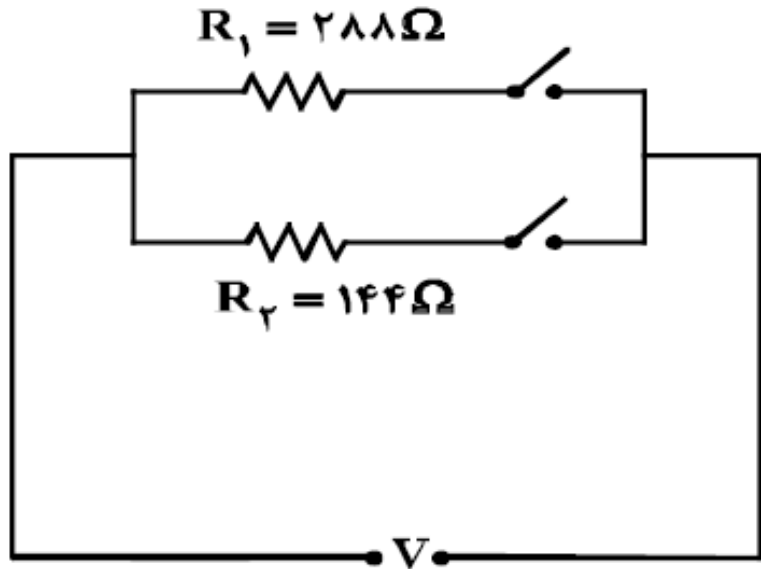
$$\Rightarrow P_1 = \frac{200^2}{220^2} \times 100 = \left(\frac{10}{11}\right)^2 \times 10^2 = \frac{10^4}{11^2} \text{ W}$$

$$P = \frac{E}{t} \Rightarrow E = Pt$$

$\swarrow$                        $\downarrow$                        $\downarrow$   
 kwh                      kw                      h

$$\Rightarrow E_1 = P_1 t = \frac{10^4}{11^2} \times 10^3 \text{ (kw)} \times 11 \text{ (h)} = \frac{10}{11} \text{ kwh}$$

۲۲۵- در مدار زیر، با بستن هر دو کلید یا یکی از آنها می توان سه توان مصرفی در مدار ایجاد کرد. نسبت بیشترین توان مصرفی مدار به کمترین توان مصرفی کدام است؟



$$P = \frac{V^2}{R}$$

$$P_{\max} = \frac{V^2}{R_{\min}} = \frac{3V^2}{288}$$

$$P_{\min} = \frac{V^2}{R_{\max}} = \frac{V^2}{288}$$

۱/۵ (۱)

۲ (۲)

۳ (۳) ←

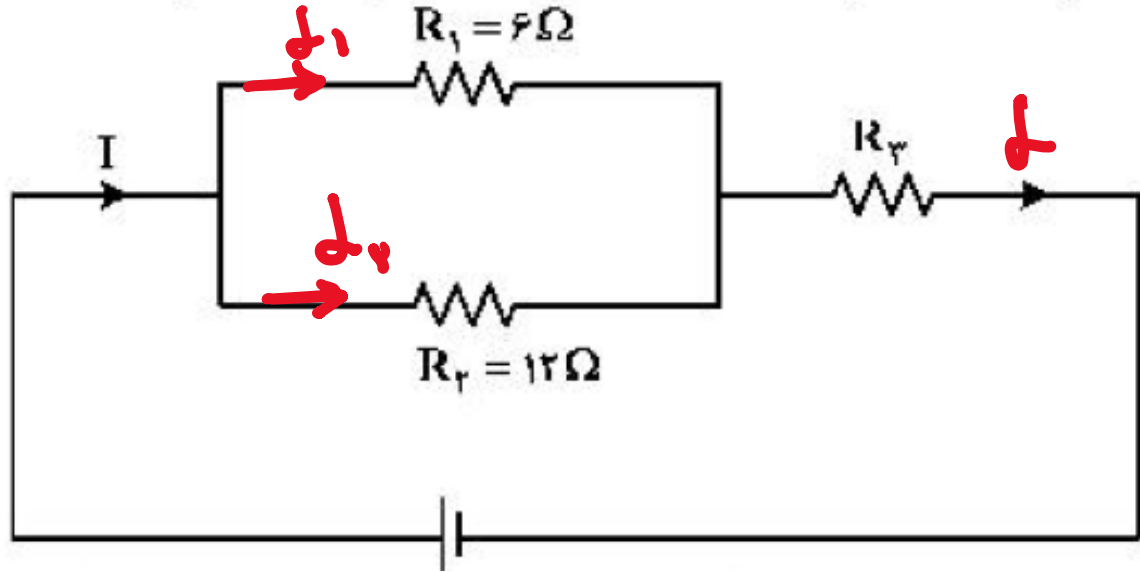
۴ (۴)

$$R_{\max} = 288 \Omega$$

$$R_{\min} = R_{\text{eq}} = \frac{288 \times 144}{288 + 144} = \frac{288}{3}$$

مقاومت سوزری ؟

۱۸۵- شکل زیر یک مدار الکتریکی را نشان می‌دهد. اگر توان مصرفی مقاومت  $R_3$ ، ۶ برابر توان مصرفی مقاومت  $R_1$  باشد،



$R_3$  چند اهم است؟

۱۸ (۱)

۱۲ (۲)

۸ (۳)

۶ (۴)



$$P_3 = 4P_1$$

$$R_3 I_3^2 = 4R_1 I_1^2$$

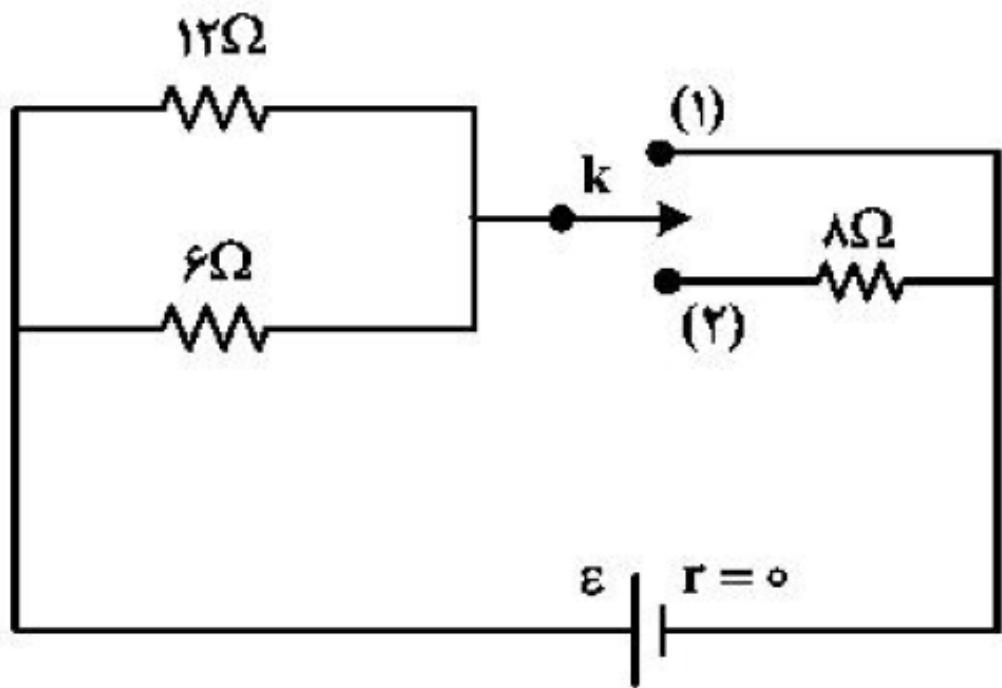
$$R_3 I_3^2 = 4(12)\left(\frac{1}{3}I_3\right)^2 \Rightarrow R_3 = 12 \Omega$$

$$I_1 = \frac{4}{12+4} I_3 = \frac{1}{3} I_3$$

$$I_1^2 = \frac{1}{9} I_3^2$$



۱۸۱- در مدار شکل زیر، ابتدا کلید در حالت (۱) قرار دارد و توان خروجی باتری  $P_1$  است. اگر کلید در حالت (۲) قرار گیرد،



توان خروجی باتری  $P_2$  می شود.  $\frac{P_2}{P_1}$  چقدر است؟

توان خروجی باتری = توان مصرفی مدار =  $R_{eq}^2$

حالت ۱:  $R_{eq} = 4 \Omega$

$$I_1 = \frac{\epsilon}{4} \Rightarrow P_1 = \frac{\epsilon^2}{4}$$

حالت دوم:  $R_{eq} = 12 \Omega$

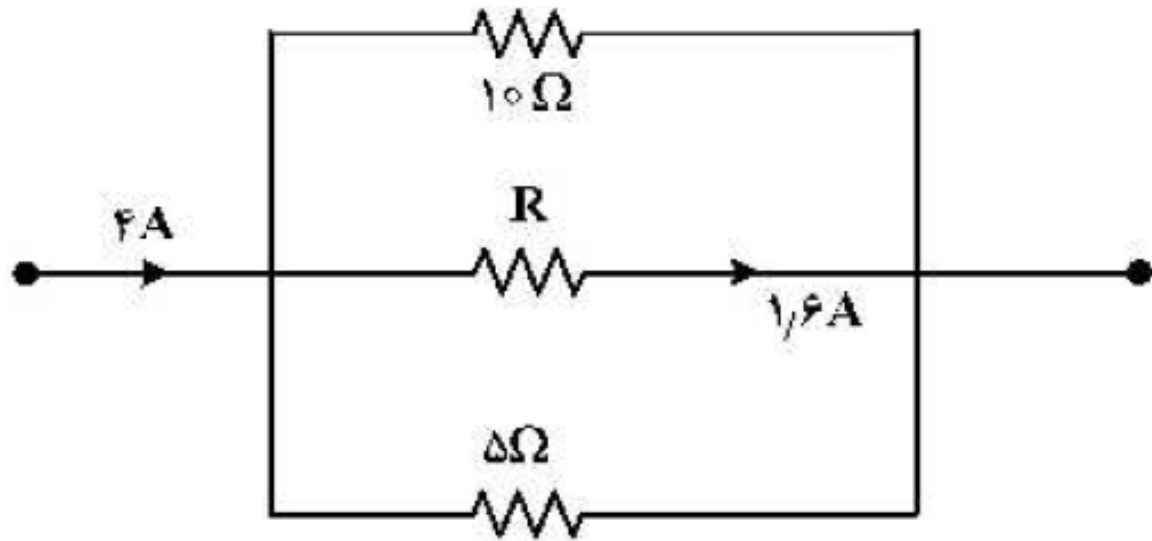
$$I_2 = \frac{\epsilon}{12} \Rightarrow P_2 = \frac{\epsilon^2}{12}$$

- (۱) ۲
- (۲) ۲
- (۳) ۴
- (۴) ۲
- (۵) ۴
- (۶) ۱



$$\Rightarrow \frac{P_2}{P_1} = \frac{\frac{\epsilon^2}{12}}{\frac{\epsilon^2}{4}} = \frac{1}{3}$$

۱۸۱- شکل زیر، قسمتی از یک مدار الکتریکی است. انرژی که در مدت ۲۵ دقیقه در مقاومت R مصرف می‌شود، چند کیلو ژول است؟



$$E = Pt = R I^2 t$$

$$= 5 \times 1.4^2 \times 25 \times 60 \times 10^3$$

$$= 19.2 \text{ kJ}$$

کیلو ژول است؟

۴/۸ (۱)

۹/۶ (۲)

۱۹/۲ (۳)

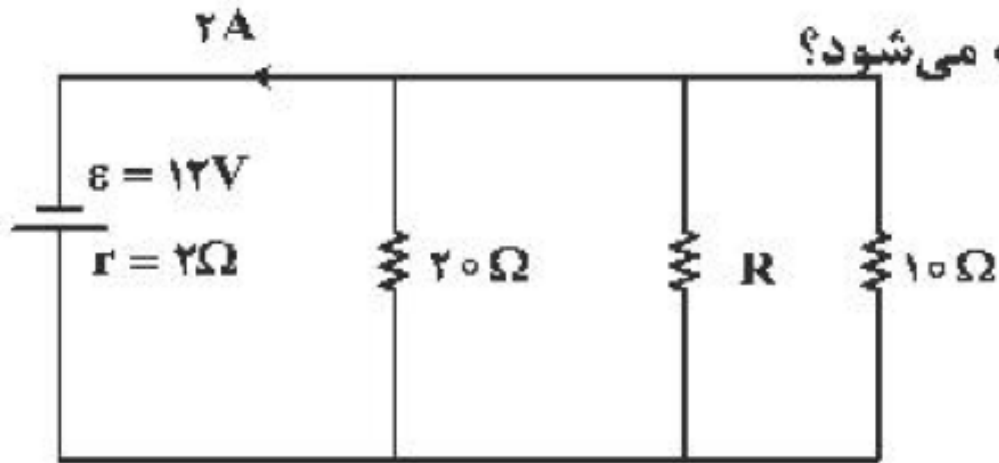
۲۷/۴ (۴)



$$R_{eq} (5 \text{ و } 10) = \frac{5 \times 10}{15} = \frac{10}{3} \text{ و } I (5 \text{ و } 10) = 4 - 1.4 = 2.4 \text{ A}$$

$$\Rightarrow R \times 1.4^2 = \frac{10}{3} \times 2.4^2 \Rightarrow R = 5 \Omega$$

۲۲۴- در شکل زیر، در مقاومت R در هر دقیقه چند ژول انرژی مصرف می شود؟



$$E = Pt = \frac{V^2}{R} t = \frac{4^2}{10} \times 60 = 384 \text{ J}$$

۶۴۸ (۱)

۵۲۶ (۲)

۴۷۲ (۳)

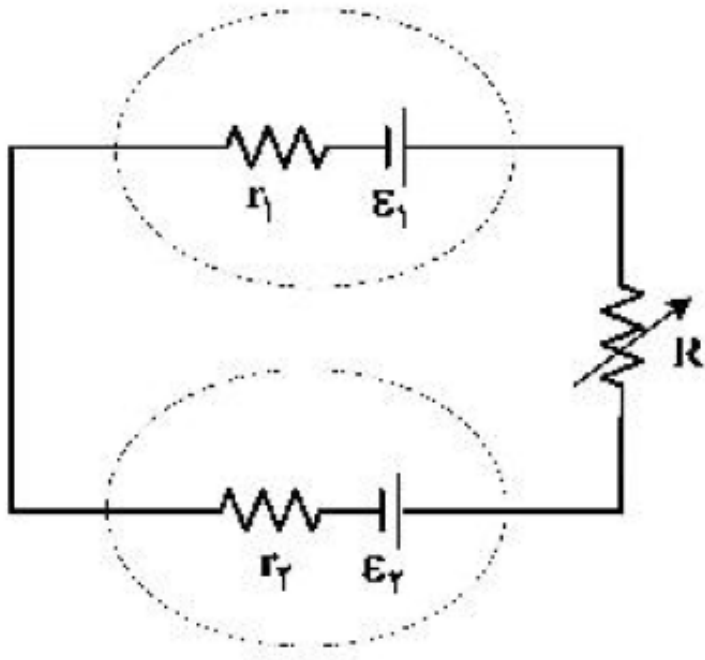
۳۸۴ (۴) ←

$$I = \frac{\epsilon}{R_{eq} + r} \Rightarrow I = \frac{12}{2 + R_{eq}} \rightarrow R_{eq} = 4 \Omega \Rightarrow \frac{1}{20} + \frac{1}{10} + \frac{1}{R} = \frac{1}{4}$$

$$\Rightarrow \frac{R + 2R + 20}{20R} = \frac{1}{4} \Rightarrow 12R + 100 = 20R \Rightarrow 8R = 100 \rightarrow R = 12.5 \Omega$$

$$V = \epsilon - Ir = 12 - 4 = 8V$$

۱۸۵- در مدار زیر،  $\mathcal{E}_2 < \mathcal{E}_1$  است. در این مدار، با کاهش مقاومت  $R$ ، اختلاف پتانسیل الکتریکی دو سر باتری (۱) و توان ورودی باتری (۲) به ترتیب چگونه تغییر می‌کنند؟



$$\uparrow I = \frac{\mathcal{E}_1 - \mathcal{E}_2}{r_1 + r_2 + R} \downarrow$$

$$\downarrow V_1 = \mathcal{E}_1 - \uparrow I r_1$$

$$\uparrow P_2 = (\mathcal{E}_2 + \uparrow I r_2) I \uparrow$$

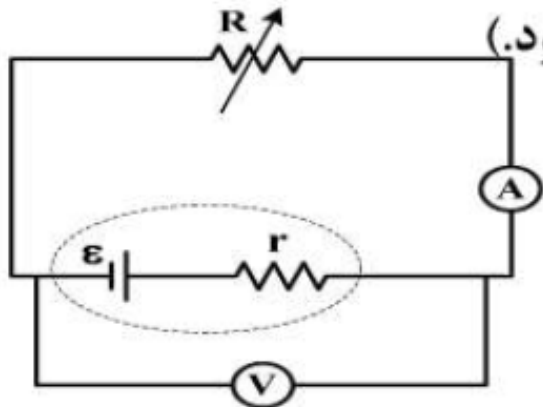
(۱) کاهش - افزایش ←

(۲) کاهش - کاهش

(۳) افزایش - افزایش

(۴) افزایش - کاهش

۲۲۵- در مدار زیر، توان خروجی باتری به ازای جریان‌های ۳A و ۵A یکسان است. درحالتی که ولت‌سنج عدد صفر را نشان می‌دهد، آمپرسنج چند آمپر را نشان می‌دهد؟ (ولت‌سنج و آمپرسنج آرمانی فرض شود).



$$P_{\text{خبره}} = (\mathcal{E} - Ir)I$$

(۱) صفر

(۲) ۲

(۳) ۴

(۴) ۸



$$\Rightarrow (\mathcal{E} - 3r)3 = (\mathcal{E} - 5r)5$$

$$\Rightarrow 3\mathcal{E} - 9r = 5\mathcal{E} - 25r \Rightarrow 2\mathcal{E} = 14r \rightarrow \mathcal{E} = 7r$$

$$V = 0 \Rightarrow \mathcal{E} - Ir = 0 \Rightarrow \mathcal{E} = Ir \Rightarrow 7r = Ir \rightarrow I = 7A$$

۲۲۵- یک مقاومت ۲۵ اهمی را به یک باتری می‌بندیم، جریان ۲A از آن عبور می‌کند. اگر یک مقاومت ۱۰۰ اهمی را با مقاومت ۲۵ اهمی موازی بیندیم، جریانی که در این حالت از مقاومت ۲۵ اهمی عبور می‌کند،  $1/92 A$  می‌شود. توان خروجی باتری در مدار دوم چند وات بیشتر از توان خروجی باتری در مدار اول است؟

۲۴ (۴)

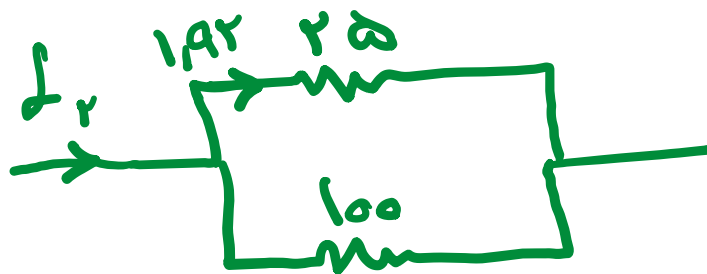
۱۵/۲ (۳) ←

۴/۸ (۲)

۲ (۱)

$$(P_{\text{خروجی}}) = (P_{\text{صرف}}) = R I_1^2 = 25 (2)^2 = 100 \text{ W}$$

$$R_{\text{eq}} = \frac{100 \times 25}{125} = 20 \Omega$$



$$\frac{100}{125} I_r = 1.92$$

$$\Rightarrow I_r = \frac{2.4 \times 125}{100}$$

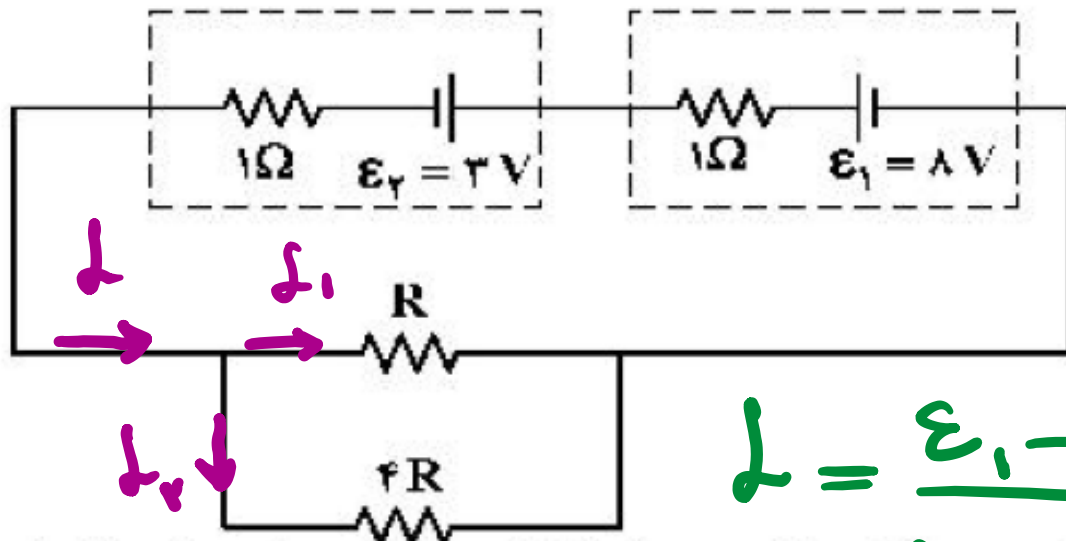
$$\Rightarrow P_r = R_{\text{eq}} I_r^2 = 20 (2.4)^2 = 115.2 \text{ W}$$

$$I_r = 2.4 \text{ A}$$

$$\Rightarrow P_r - P_1 = 115.2 - 100 = 15.2 \text{ W}$$

۹۹ تجربی

۱۸۳- در مدار زیر، اختلاف پتانسیل دو سر باتری  $\mathcal{E}_2$  برابر  $\frac{3}{5}$  ولت است. توان مصرفی مقاومت  $R$  چند وات است؟



$$V_r = \mathcal{E}_r + I r$$

$$\frac{3}{5} = 3 + I(1) \Rightarrow I = \frac{1}{5} A$$

$$\frac{1}{6} \text{ (1)}$$

$$\frac{2}{5} \text{ (2)}$$

$$\frac{3}{2} \text{ (3)}$$

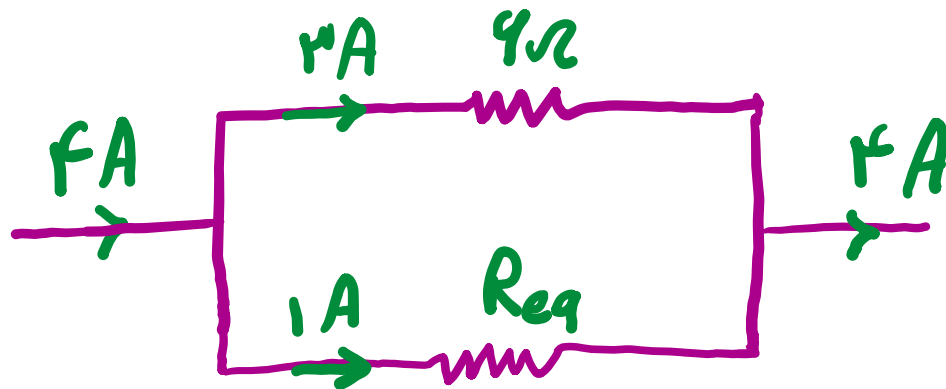
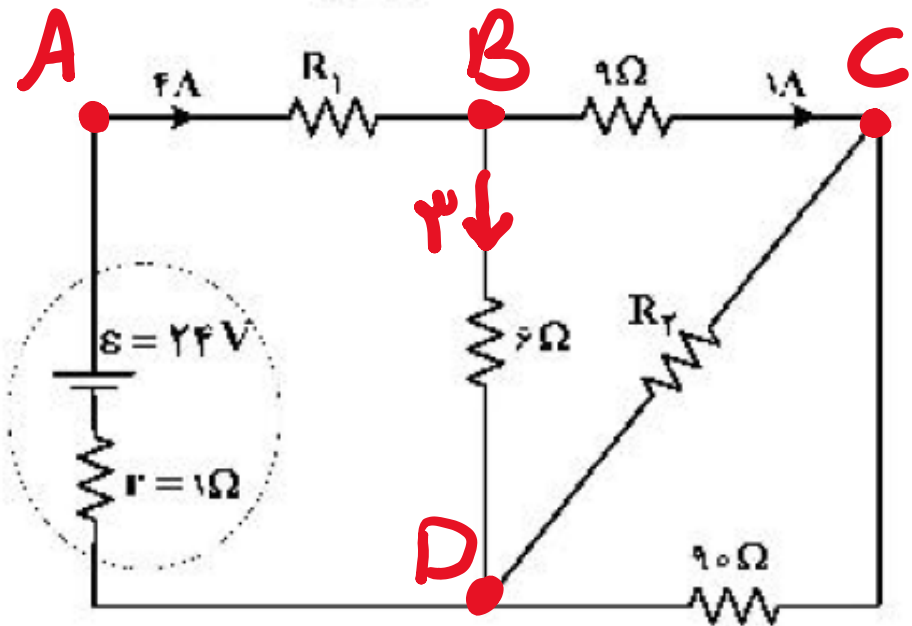
$$\frac{1}{5} \text{ (4)}$$

$$I = \frac{\mathcal{E}_1 - \mathcal{E}_2}{r_1 + r_2 + R_{eq}} \Rightarrow \frac{1}{5} = \frac{1 - 3}{1 + 1 + R_{eq}} \Rightarrow R_{eq} = 1 \Omega$$

$$I_1 = \frac{4R}{5R} \times \frac{1}{5} = \frac{4}{10}$$

$$\frac{4R \times R}{5R} = 1 \Rightarrow R = 10 \Omega \Rightarrow P_r = R I_1^2 = 10 \times \left(\frac{4}{10}\right)^2 = 1.6 W$$

۲۲۶- در شکل روبه‌رو، توان الکتریکی مصرفی مقاومت  $R_V$  چند وات است؟



- ۹/۸ (۱)
- ۸/۱ (۲) ←
- ۷/۲ (۳)
- ۳/۶ (۴)

$$R_{eq} = \frac{3 \times 9}{1} = 1 \Omega$$

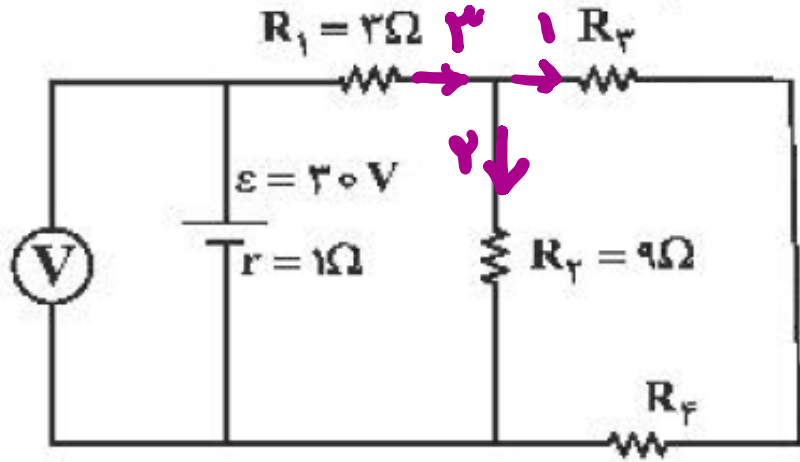
$$\Rightarrow R(R_V, 9\Omega) = 1\Omega - 9 = 9\Omega \Rightarrow R_V = \frac{9 \times 9}{9 - 9} = 10\Omega$$

$$\Rightarrow P_V = R_V I_V^2 = 10 \left(1 \times \frac{9}{100}\right)^2 = 1.1 \text{ W}$$

۱۴۰۰ تجربی خارج



۲۲۶- در مدار زیر، اگر ولت‌سنج آرمانی ۲۷ ولت را نشان دهد و توان مصرفی مقاومت  $R_F$  برابر ۶ وات باشد، اندازه مقاومت



$R_F$  چند اهم است؟

$$V = \mathcal{E} - I r$$

$$\Rightarrow 27 = 30 - I \Rightarrow I = 3A$$

- (۱) ۶
- (۲) ۹
- (۳) ۱۲ ←
- (۴) ۱۸

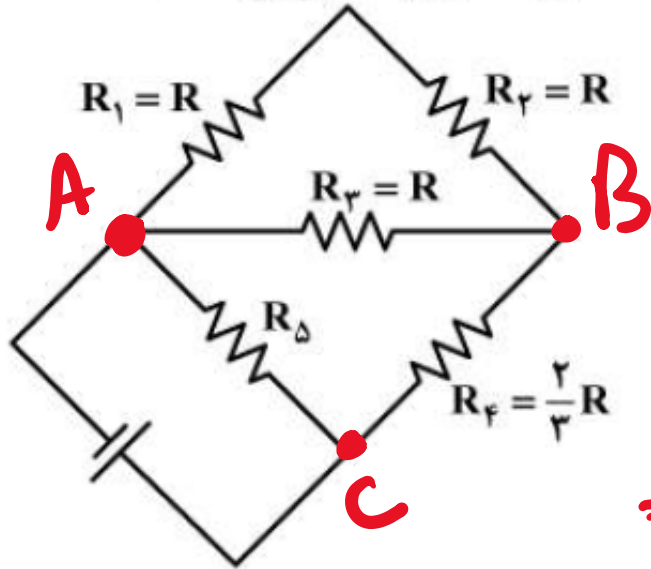
$$I = \frac{\mathcal{E}}{r + R_{eq}} \Rightarrow R_{eq} = 9\Omega$$

$$R_{eq} - R_1 = R_{RF} = 9 - 2 = 4\Omega \Rightarrow R_F + R_F = 11\Omega$$

$$P_F = R_F I^2 = 6 \Rightarrow R_F = 6 \Rightarrow R_F = 11 - 6 = 5\Omega$$

۹۹ تجربی خارج

۲۲۶- در مدار زیر، توان مصرفی مقاومت  $R_3$ ،  $\frac{1}{3}$  توان مصرفی مقاومت  $R_5$  است. مقاومت معادل مدار چند برابر  $R$  است؟



$$\begin{array}{l} \frac{4}{3} \quad (2) \\ \frac{1}{3} \quad (4) \end{array}$$

$$\begin{array}{l} \frac{8}{3} \quad (1) \\ \frac{2}{3} \quad (3) \end{array}$$



$$R_{1,2,3} = \frac{2}{3}R$$

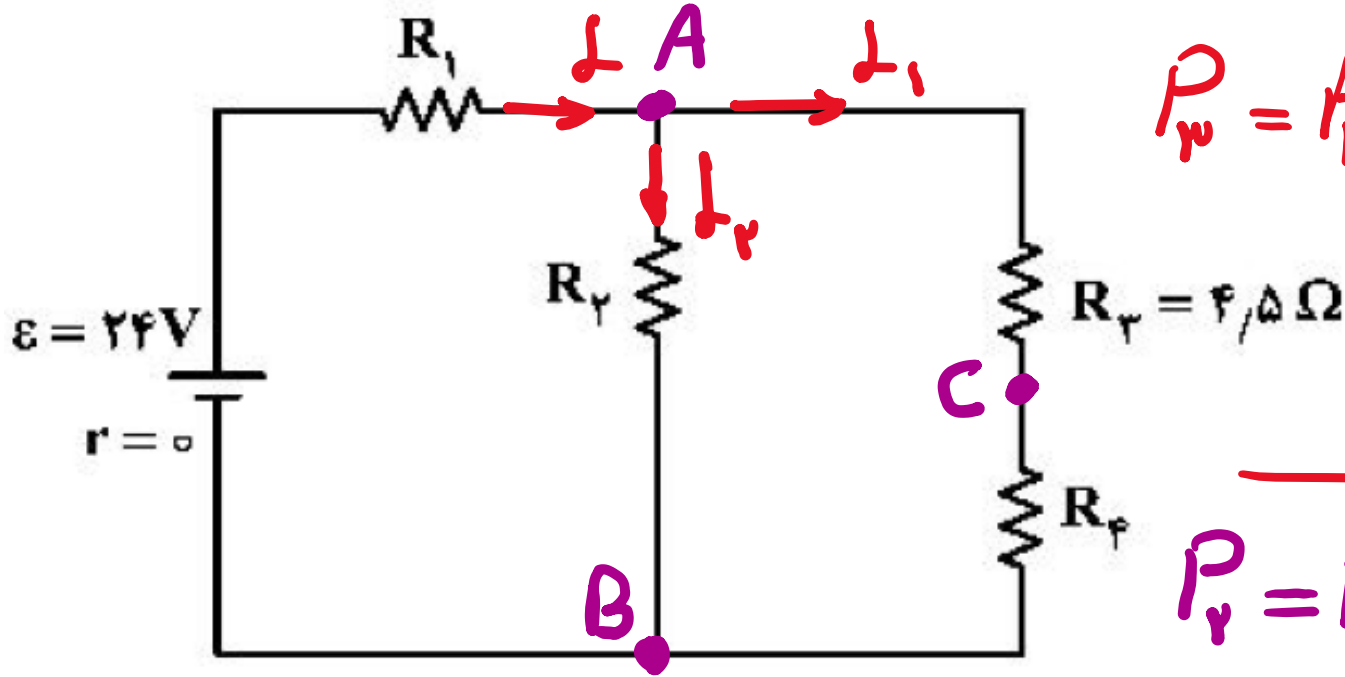
$$\Rightarrow R_{1,2,3} = R_6 = \frac{2}{3}R \Rightarrow V_{AB} = \frac{1}{2}V_{AC}$$

$$P_3 = \frac{1}{3}P_5 \Rightarrow \frac{V_{AB}^2}{R_3} = \frac{1}{3} \frac{V_{AC}^2}{R_5} \Rightarrow R_5 = \frac{4}{3}R_3 = \frac{4}{3}R$$

$$\Rightarrow R_{1,2,3,4,6} = \frac{4}{3}R \Rightarrow R_{eq} = \frac{4}{4}R = \frac{2}{3}R$$

۱۴۰۰ تجربی

۱۸۲- در مدار زیر، توان مصرفی هر یک از مقاومت‌ها یکسان است. جریان عبوری از مقاومت  $R_1$  چند آمپر است؟



$$P_2 = P_3 \Rightarrow R_2 I_2^2 = R_3 I_3^2 \quad 1 \quad \leftarrow$$

$$\Rightarrow R_2 = R_3 = 4,5 \Omega \quad 2 \quad \leftarrow$$

$$R_{2,3} = 4,5 + 4,5 = 9 \Omega \quad 3 \quad \leftarrow$$

$$R_{2,3,4} = 4,5 + 4,5 = 9 \Omega \quad 4 \quad \leftarrow$$

$$P_2 = P_4 \Rightarrow \frac{V^2}{R_2} = \frac{(\frac{V}{2})^2}{R_4} \Rightarrow R_2 = 1 \Omega$$

$$V_{AB} = 2V_{AC} \text{ و } R_{2,3} \text{ و } R_4 = 4 \Omega$$

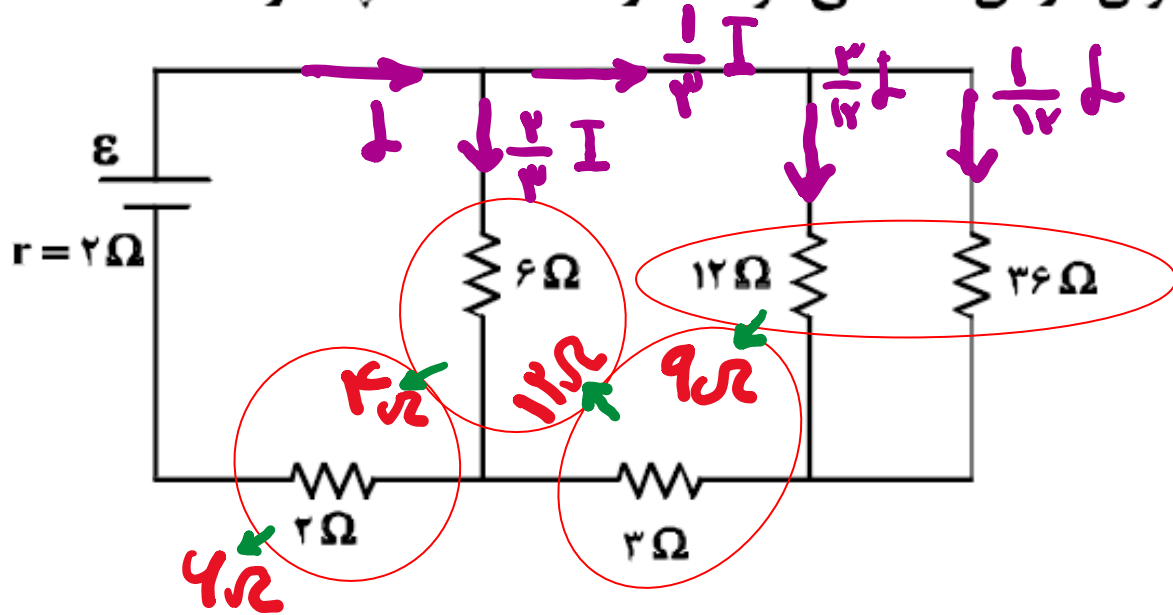
$$P_1 = P_2 \Rightarrow R_1 I^2 = R_2 I_2^2$$

$$I_2 = \frac{9}{1+9} I \Rightarrow I_2 = \frac{1}{10} I = 1A$$

$$\Rightarrow R_1 = 2 \Rightarrow R_{eq} = 2+4 = 6 \Omega$$

$$I = \frac{\epsilon}{R_{eq}} = \frac{24}{4} = 6A$$

۲۲۵- در مدار زیر، اختلاف پتانسیل دو سر مقاومتی که بیشترین توان در آن تلف می‌شود، ۱۲ ولت است.  $\mathcal{E}$  چند ولت است؟



$$V = RI \Rightarrow 12 = 4\left(\frac{1}{4}I\right) \Rightarrow I = 3A$$

$$I = \frac{\mathcal{E}}{r + R_{eq}} \Rightarrow 3 = \frac{\mathcal{E}}{2 + 4}$$

$$\Rightarrow \mathcal{E} = 24V$$

$$P_{(r=2)} = 2I^2 \quad 12 \quad (1)$$

$$P_{(R=2)} = 2I^2 \quad 18 \quad (2)$$

$$P_{(R=36)} = 3\left(\frac{1}{4}I\right)^2 = \frac{1}{4}I^2 \quad 20 \quad (3)$$

$$P_{(R=12)} = 12\left(\frac{3}{12}I\right)^2 = \frac{9}{12}I^2 \quad 24 \quad (4) \quad \leftarrow$$

$$P_{(R=4)} = 34\left(\frac{1}{18}I\right)^2 = \frac{34}{144}I^2$$

$$P_{(R=4)} = 4\left(\frac{1}{3}I\right)^2 = \frac{4}{9}I^2$$

۹۸ تجربی

علی جبرا وب سایت تخصصی آموزش

**ALIGEBRA.COM**



•۹۱۲-۷۷۴۴-۲۸۱

**ALIGEBRA.COM**